

SATEL RS-LINK 100

RS-232 to RS-422 / 485 converter
for
SATELLINE-1870 radio modem

USER GUIDE
KÄYTTÖOHJE



SATEL RS-LINK 100 is compatible only to the SATELLINE-1870 radio modem. It can be used as direct screw connector for the radio modem's RS-232 serial line or as RS-485/422 serial converter.

1.0 INDICATORS AND THEIR FUNCTIONS

PWR	= Supply Power is connected	TD	= Transmit Data by DTE
CONV	= Converter is ON	CTS	= Clear to Send by DTE When ON the RS485/422 is sending
RD	= Receiver Data by DTE	422	= OFF=> RS-485
		422	= ON=> RS-422

2.0 DIP-SWITCH / UPPER ROW

DIP-SWITCH/ LOWER ROW

1. Converter ON/OFF	TERMINATION ON/OFF
2. Programming ON/OFF	
3. Modem ON/OFF	
4. RS 485/422 ON/OFF	

3.0 SCREW CONNECTOR

1, 2. Supply Voltage minus.	8. SGND, Signal Ground
3. Supply Voltage + 9...30VDC	9. RS-422 TX-
4. RD	10. RS-422 TX+
5. RTS	11. RS-485 T/R -
6. TD	12. RS-485 T/R +
7. CTS	

Note! The names and directions are described from the DTE's (Data Terminal Equipment) point of view.
(Example: Text "RD" of the converter means RD input of the DTE).

4.0 OPERATION

Connect the RS-LINK to the radio modem, so that it locks. The RS-LINK gets the regulated supply power from the radio modem. Connect the supply power to the - and + connectors of the RS-LINK 100.

4.1 RS-232 operation. Screws 4, 5, 6 and 7.

Setting of the upper DIP-switch=0111. When this operation is used the other conversions are disabled.

4.2 RS-485 operation, Half duplex. Screws 11 and 12.

Setting of the upper DIP-switch=1111

Note! In this mode the handshaking setting of radio modem's CTS should be "CTS ext. converter control" as follows:

5) Handshaking --> 1) CTS line property --> 5) External converter control ---> Exit and save.

4.3 RS-422 operation, Full Duplex. Screw 9 and 10.

Setting of the upper DIP-switch=1110

Note! In this mode the handshaking setting of radio modem's CTS should be "CTS always ON" as follows:

5) Handshaking --> 1) CTS line property --> 4) Always ON --> Exit and save.

5.0 LINE TERMINATION

Setting of the lower DIP-switch=1111

Setting all DIP-switches of the lower row to ON-position terminates the serial line.

6.0 OTHER FUNCTIONS, PROGRAMMING

Settings of the radio modem can be changed using the RS-232 interface through the screw connectors 4=RD and 6=TD. The programming mode is activated when the upper row DIP-switches are in position 00xx (DIP1=0, DIP2=0, DIP3=no meaning DIP4=no meaning).

SATEL RS-LINK 100 on yhteensopiva vain SATELLINE-1870 radiomodeemien kanssa. Muunninta voidaan käyttää liitinsovittimena suoraan RS-232-sarjaväylällä tai RS-485/422-Muuntimena.

1.0 INDIKAATTORIT JA NIIDEN MERKITYKSET

PWR	= Käyttöjännite	TD	= Transmit Data päätelaitteelta
CONV	= Muunnin ON/OFF	CTS	= Clear to Send päätelaitteelta Kun CTS palaa RS485/422 lähettää
RD	= Receiver Data päätelaitteelta	422	= POIS=> RS-485
		422	= PÄÄLLÄ=> RS-422

2.0 DIP-KYTKIN / YLÄRIVI

DIP-KYTKIN / ALARIVI

1. Converter, Muunnin ON/OFF	TERMINATION, TERMINOINTI ON/OFF
2. Programming, Ohjelmointitila ON/OFF	
3. Modem, Modeemi ON/OFF	
4. RS 485/422 ON/OFF	

3.0 RUUVILIITIN

1, 2. Käyttöjännite miinus	8. SGND, Signaalimaa
3. Käyttöjännite + 9...30VDC	9. RS-422 TX-
4. RD	10. RS-422 TX+
5. RTS	11. RS-485 T/R -
6. TD	12. RS-485 T/R +
7. CTS	

HUOMAUTUS! Signaalit on nimetty päätelaitteen, DTE, kannalta (DTE's=Data Terminal Equipment).
(Esimerkiksi: Teksti "RD", Read Data, tarkoittaa muuntimelta lähtevää ja päätelaitteelle tulevaa signaalia).

4.0 KÄYTTÖ

RS-LINK 100 liitetään 1870 radiomodeemiin painamalla vastaavat liittimet yhteen siten, että ne lukittuvat.
RS-LINK 100 saa käyttösähkensä radiomodeemin kautta, kun ruuviliittimiin + ja - on kytketty käyttöjännite.

4.1 RS-232 toiminto. Ruuvit 4, 5, 6, 7.

Ylimmäisen DIP-kytkimen asetukset=0111

Tämän toiminnon ollessa valittuna RS-232 menee sellaisenaan suoraan modeemille ja RS-muuntotoiminto on estetty.

4.2 RS-485 toiminto, Half-Duplex. Ruuvit 11, 12.

Ylimmäisen DIP-kytkimen asetukset=1111.

Huom! Tällä moodilla pitää radiomodeemin kättelyn CTS olla "CTS ext. converter control"-muodossa seuraavasti:

5) Handshaking --> 1) CTS line property --> 5) External converter control ---> Exit and save.

4.3 RS-422 toiminto, Full-Duplex. Ruuvit 9, 10.

Ylimmäisen DIP-kytkimen asetukset=1110

Huom! Tällä moodilla pitää radiomodeemin kättelyn CTS olla "CTS always ON"-muodossa seuraavasti:

5) Handshaking --> 1) CTS line property --> 4) Always ON --> Exit and save.

5.0 VÄYLÄN PÄÄTTÄMINEN / TERMINOINTI

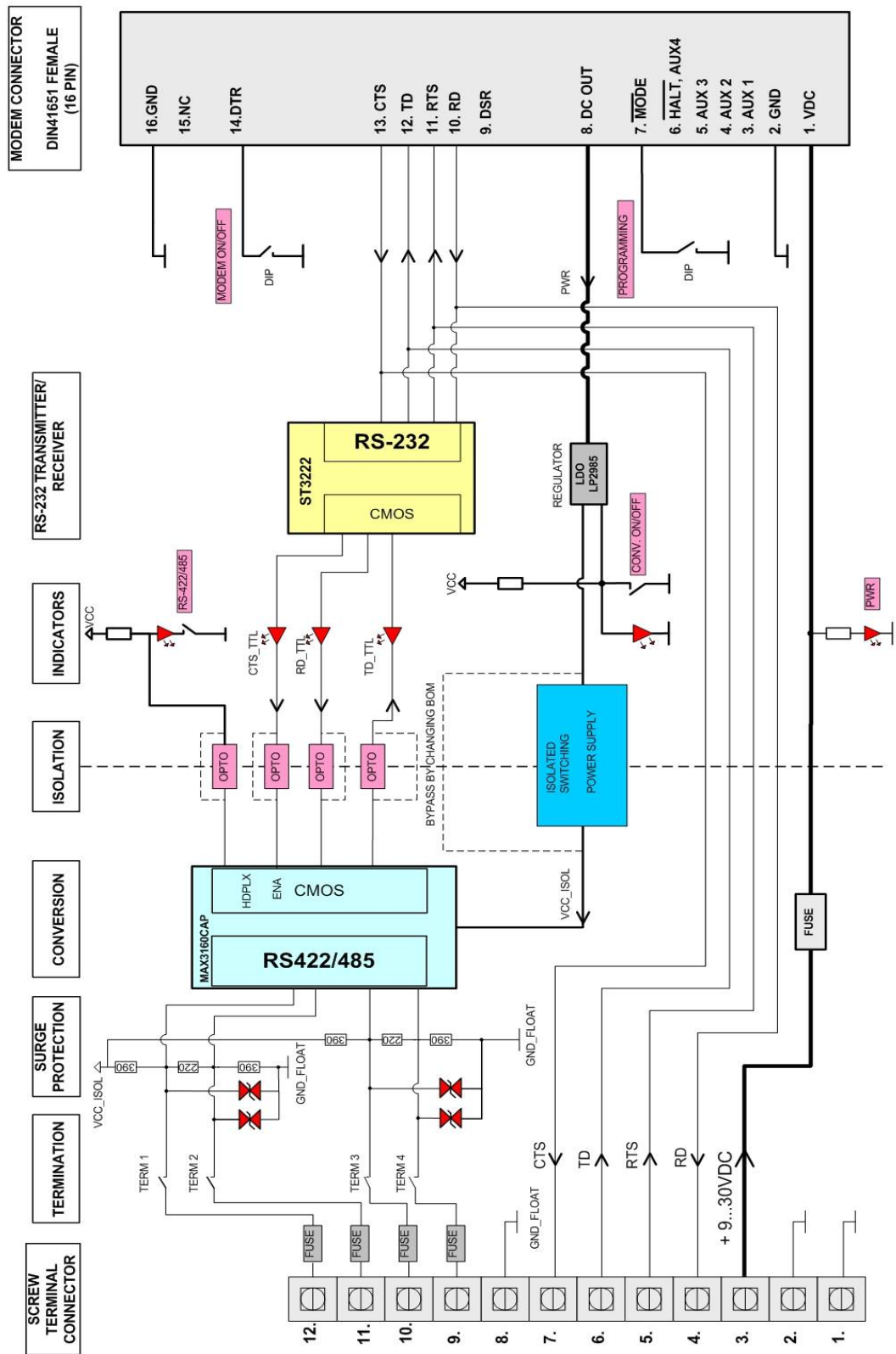
Alimmaisen DIP-kytkimen asetukset=1111

Sarjaväylä on päätetty, kun alimmaisen DIP-kytkimen kaikki kytkimet ovat päällä.

6.0 MUUT TOIMINNOT, OHJELMOINTI

Radiomodeemin asetuksia voidaan muuttaa RS-232 liittynällä ruuviliittimillä 4=RD ja 6=TD. Ohjelmointitila aktivoidaan kun ylärivin DIP-kytkimet ovat asennossa 00xx (DIP1=0, DIP2=0, DIP3=ei merkitystä, DIP4=ei merkitystä).

RS-LINK 100 BLOCK DIAGRAM
RS-232 TO RS-485/-422 CONVERTER for SATELLINE 1870 RADIO MODEMS



SATEL Oy
 P.O.Box 142, FIN-24101 SALO, Finland
 Street: Meriniitynkatu 17, FIN-24100 SALO, Finland
 Tel +358 2 777 7800, Fax +358 2 777 7810, E-mail info@satel.com
 www.satel.com