

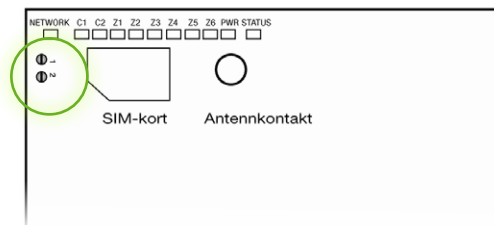
ESIM264

Inkopplingsanvisning

Uppstart

Innan du späningsätter enheten måste du montera in ett SIM-kort, se också till att PIN-koden är avstängd. ESIM264 kommunicerar via GSM och behöver därför placeras där du har bästa möjliga GSM-täckning. Enheten är inte operatörlåst och fungerar med samtliga operatörer som erbjuder GSM.

Genom att observera lysdioden Network kan du se aktuell signalstyrka, är den dålig så försök att rikta om antennen. Du ser lysdiodens placering på nedanstående skiss. Dess antal blinkningar avgör hur bra täckning du har:



Om lysdioden är släckt har enheten ingen täckning.
Om den blinkar var tredje sekund har du dålig täckning.
Om den blinkar varje sekund är täckningen sådär.
Om den blinkar flera gånger per sekund är täckningen bra.
Om den lyser har du utmärkt täckning.

Konfiguration via SMS

När du hittat en bra antennplacering är det dags att börja skicka konfigurationskommandon via SMS till ESIM264. Skicka först ett SMS till ESIM264 med följande text:



SE

När du fått ett svar tillbaka är enheten är nu klar att programmera via SMS från den telefon du skickade texten.

Steg 1, byt kod:

Bestäm en ny fyrsiffrig kod till ditt larm och spara den på ett säkert ställe. Skicka ett SMS med det nya koden till ESIM264. SMS:et skall ha följande text, du skall byta ut _ mot mellanslag och XXXX mot din nya kod.



0000_ PSW_XXXX

Steg 2, lägg till användare

Du måste lägga in åtminstone en masteranvändare genom att skicka ett SMS med följande text (du kan senare lägga till fler användare genom att byta ut 1 mot en siffra mellan 2 och 5) ange telefonnummer med 46 som landskod, följt av telefonnumret utan inledande nolla i riktnumret. Byt ut _ mot mellanslag och XXXX mot din aktuella kod.



XXXX_NR1:46702234567

Steg 3, ställ in rätt tid:

Ställ in rätt datum och tid genom att skicka ett SMS med följande text, byta _ mot mellanslag och XXXX mot din aktuella kod. Byt ut ÅÅÅÅ mot år, MM mot månad, DD mot dag, hh mot timmar och mm mot minuter.



XXXX_ÅÅÅÅ.MM.DD_hh:mm

Steg 4, automatisk rapportering:

ESIM364 skickar varje vecka ett SMS med statusmeddelanden. Vi rekommenderar inte att du tar bort funktionen men ändra tiden om du vill. Skicka ett SMS med följande text, byta _ mot mellanslag och XXXX mot din kod. Ändra PP till en siffra (1 -10) vilket anger antal dagar mellan infomeddelandena. Byt hh mot det klockslag du vill ta emot meddelandet.



XXXX_INFO:PP.hh

Följande SMS är högst frivilliga men bra att känna till.

Aktuell status:

Du kan när som helst kontrollera status, inklusive aktuell temperatur. Skicka ett SMS med följande text, du skall byta ut _ mot mellanslag och XXXX mot din aktuella kod.



XXXX_INFO

Sireninställningar:

Du kan ändra tiden sirenen låt med valfri tid upp till fem minuter och om du istället skriver 0 kommer sirenen att vara tyst. Skicka ett SMS med följande text, du skall byta ut _ mot mellanslag och XXXX mot din aktuella kod, byt ut T mot tiden i antal minuter.



XXXX_SIREN:T



Kontrollera aktuella inställningar genom att skicka

XXXX_SIREN

Ställ in temperaturgränser

ESIM264 kan mäta temperaturer inom intervallet -55°C till +125°C (om du har beställt en tempgivare). Du kan ställa in så att det skickas ett SMS till dig vid satta temperaturgränser, du får då SMS om temperaturen går över eller under inställda värden. För att ändra värdena skicka ett SMS med följande text, du skall byta ut _ mot mellanslag och XXXX mot din aktuella kod. Ändra min och max till valfria värden, du anger minusgrader med - innan aktuellt värde.



XXXX_TEMP:min:max

Vill du ange minus fem grader till plus sexton så anger du -5:16.

Larm om spänningsfall

Du kan få ett SMS om nätspänningen försvinner. Du kan växla denna funktion mellan av/på med följande SMS:



XXXX_M:ZZZ

Byt ut _ mot mellanslag och XXXX mot din aktuella kod och ZZZ mot ON eller OFF.

Styra utgångar

Du kan styra utgång ett till fyra genom att skicka ett SMS till enheten med följande text. Byt ut Y mot utgångens nummer (1-4), LVL mot ON eller OFF samt _ mot mellanslag och XXXX mot din aktuella kod



XXXX_CY:LVL

Lägga till användare

För att lägga in ytterligare användare (upp till fem stycken) skicka ett SMS med följande text, byt ut Y mot en siffra mellan 1 och 5, ange telefonnummer med 46 som landskod, följt av telefonnumret utan inledande nolla i riktnumret. Byt ut _ mot mellanslag och XXXX mot din aktuella kod.



XXXX_NRY:46701234567

Larma av/larma på

Du kan larma av eller på din anläggning genom att skicka SMS eller ringa från ett behörigt nummer. När du ringer anläggningen kommer den att lägga på efter ett par signaler nått fram, om tre signaler går fram larmas anläggningen på, om en signal går fram larmas anläggningen av.

Om du använder passagebrickor kommer anläggningens summer indikera med en ljudsignal när den aktiveras/deaktiveras. Tänk på att du måste ta dig ut och stänga dörren inom 15 sekunder från det att du slagit på larmet (vill du ändra till en annan tid se vidare längre ned på sidan).

Du kan larma av eller på din anläggning genom att skicka SMS från ett behörigt nummer. Larma på med följande kommando (byt XXXX mot din kod och _ mot mellanslag).



XXXX_ARM1

Larma av med följande kommando (byt XXXX mot din kod och _ mot mellanslag).



XXXX_DISARM1

In-/utpasseringstider

Du kan ändra den förinställda in- och utpasseringstiden på 15 sekunder till en tid som passar dig bättre. Skicka följande SMS och ändra II till inpasseringstid i sekunder och UU till utpasseringstid i sekunder.

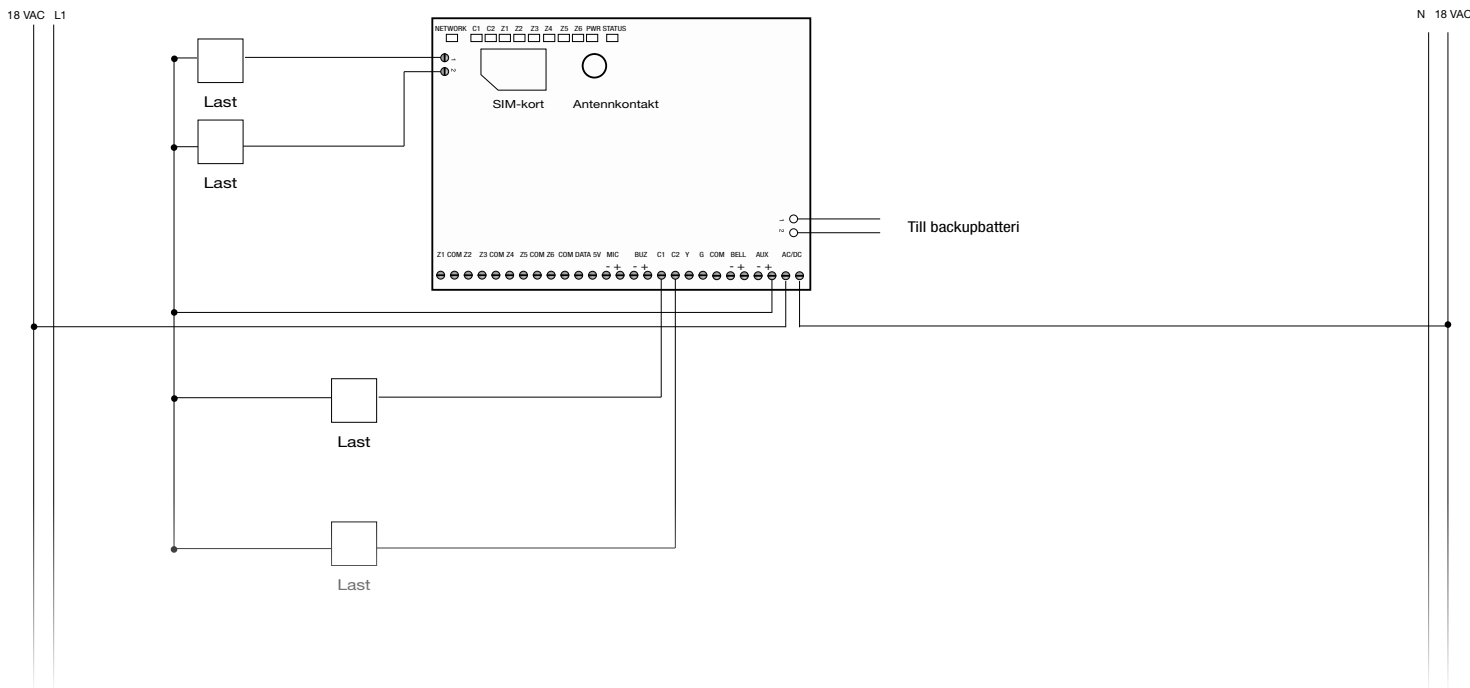


XXXX_INOUT:II:UU

Glöm inte att byta ut _ mot mellanslag och XXXX mot din aktuella kod

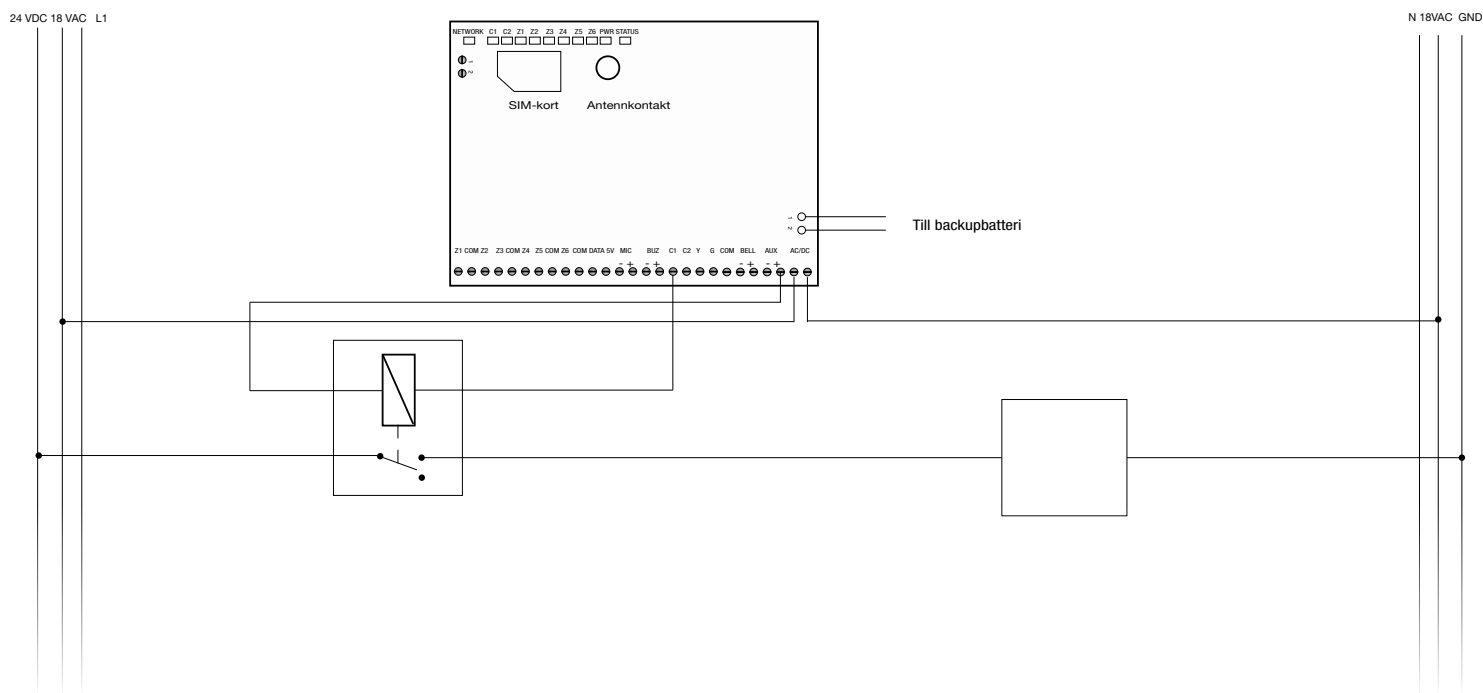
Inkoppling av utgångar

Anläggningen har fyra utgångar som kan styra mindre laster (max 100 mA/30V per utgång). Du kopplar in dem enligt nedanstående skiss



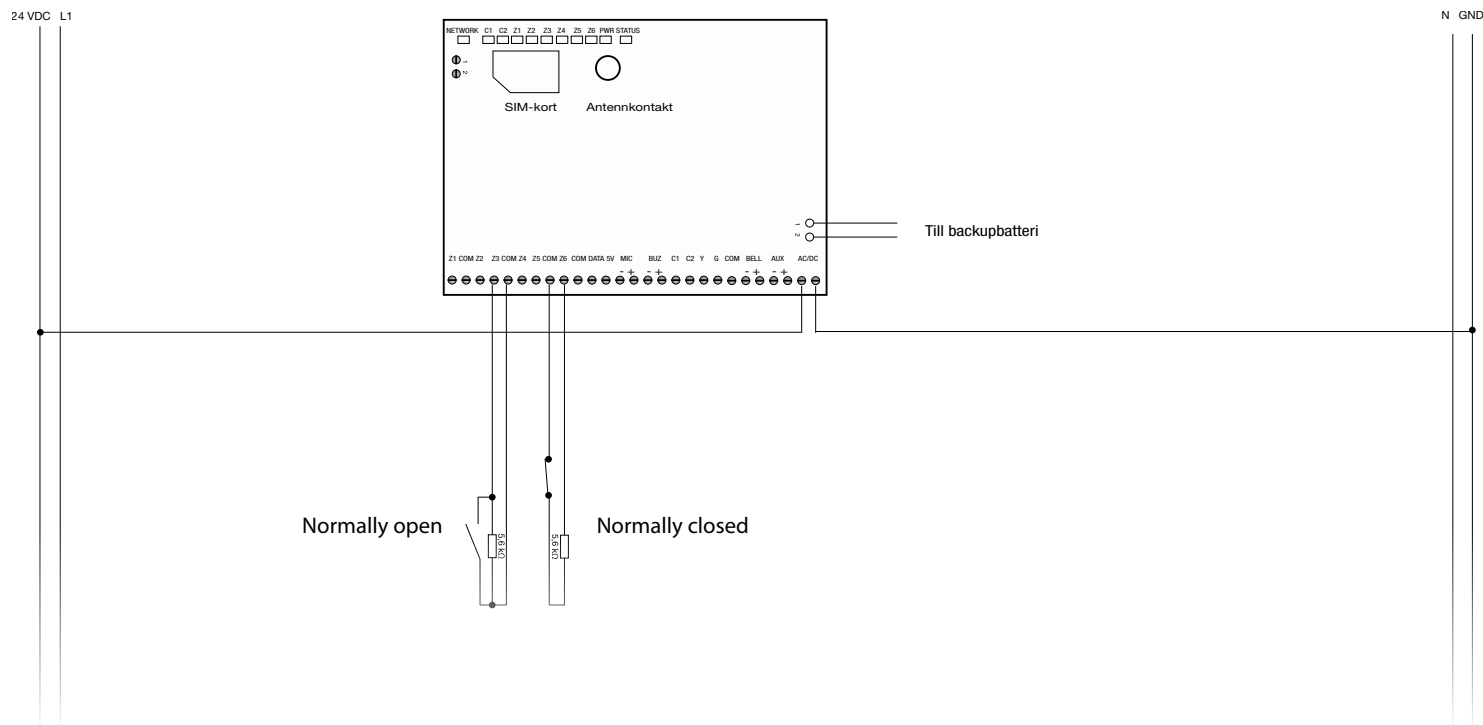
Inkoppling av reläer

Vill du styra utgångarna via reläer så kopplar du in dem enligt nedanstående skiss.



Expandera med fler sensorer

Om du vill koppla in rörelsedetektorer, sensorer eller magnetkontakter kan du koppla in dem till ingång Z1-Z6. Observera att du måste använda dig av de medföljande motstånden och koppla enligt nedanstående skiss.



Aktivera larmringångar

Varje larmringång måste aktiveras genom att skicka ett SMS till enheten. Innan du gjort detta steg kommer inte ingången att vara aktiv för larmövervakning. Observera att en aktiv ingång måste vara sluten, annars kan du inte aktivera larmet. För att aktivera en ingång skicka följande SMS, byt ut Y mot en siffra mellan 1 och 6, det nummer som motsvarar din ingång. Byt ut _ mot mellanslag och XXXX mot din aktuella kod.



XXXX_ZY:ON

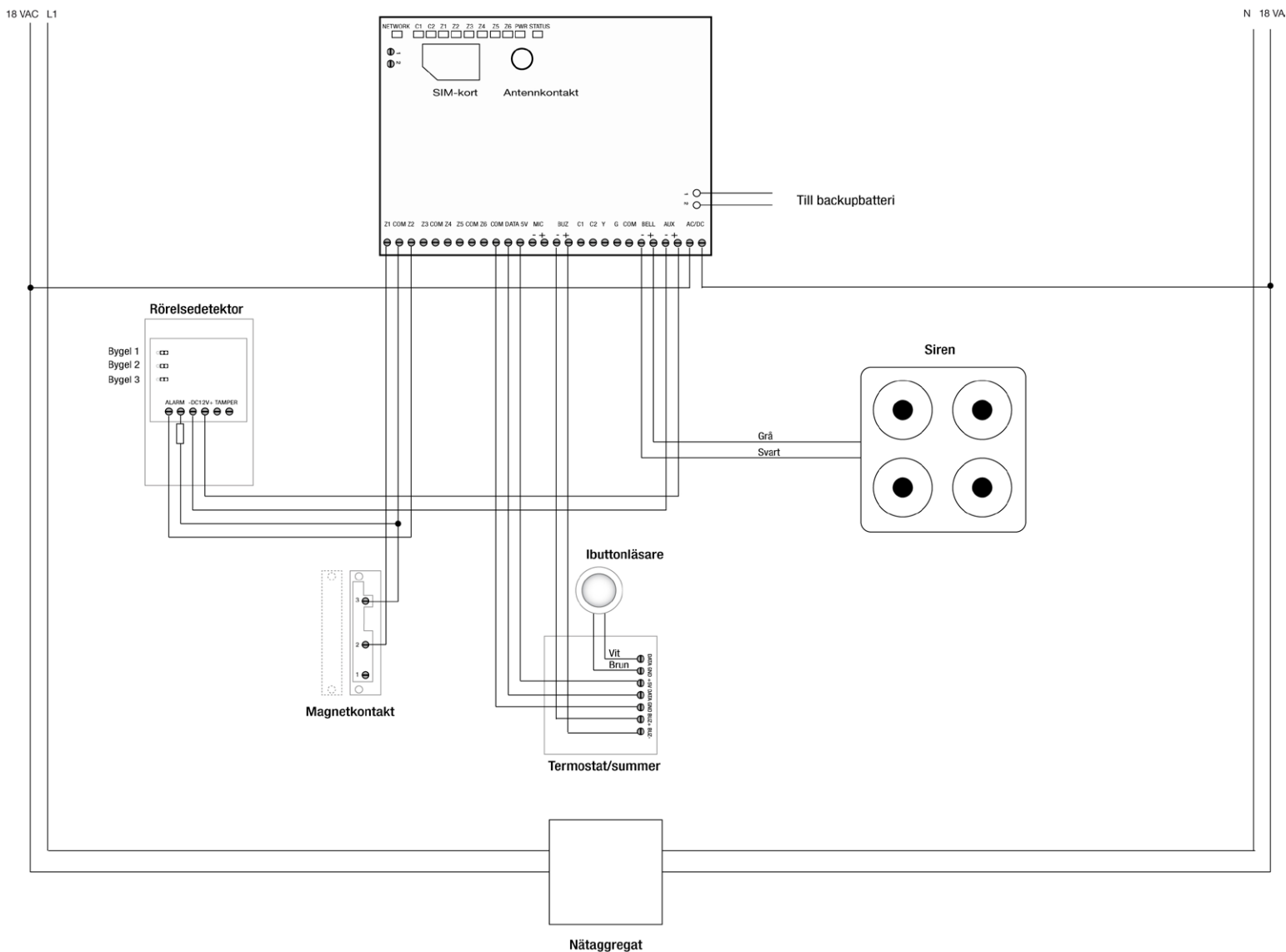
Byt larmtext

Du kan ange en ny larmtext för varje ingång genom att skicka en text (utan å, ä eller ö) som SMS. Byt ut Y mot den siffra som motsvarar ingångsnumret, _ mot mellanslag och XXXX mot din aktuella kod.

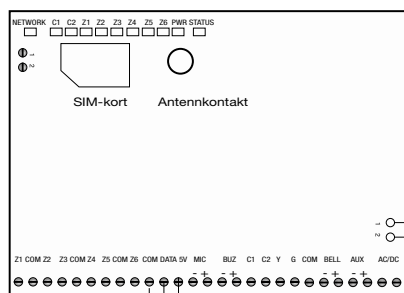


XXXX_ZY:ny text;

Kopplingsschema:



Inkoppling av tempensorer



Till backubatteri

Temperaturgivare Y00083

-anligningsgivare för rör

COM -Svart
DATA -Vit
5V -Röd

Temperaturgivare B800010

-mätprob i rostfritt

COM -Svart
DATA -Vit
5V -Röd

COM -Röd
DATA -Vit
5V -Svart

Sensorer lev. innan 20130525

Temperaturgivare Y00084

-temperaturkrets i plast

COM -Brun
DATA -Vit
5V -Grön