

## Module d'extension d'E/S

## 1. Consignes de sécurité

- Observer également les autres informations de la fiche technique correspondante et du manuel d'utilisation.

## 1.1 Instructions d'installation

- L'installation, l'utilisation et la maintenance doivent être confiées à un personnel spécialisé dûment qualifié en électrotechnique. Respecter les instructions d'installation.
- Lors de la mise en œuvre et de l'utilisation, respectez les dispositions et normes de sécurité en vigueur (ainsi que les normes de sécurité nationales) de même que les règles générales relatives à la technique. Les caractéristiques techniques se trouvent dans la notice et les certificats joints (attestation de conformité, autres homologations éventuelles).
- L'ouverture ou la transformation de l'appareil ne sont pas admissibles. Ne procédez à aucune réparation sur l'appareil, mais remplacez-le par un appareil équivalent. Seul le fabricant est autorisé à effectuer des réparations sur l'appareil. Le fabricant n'est pas responsable des dommages résultant d'infractions à cette règle.
- L'indice de protection IP20 (CEI 60529/EN 60529) de l'appareil est valable dans un environnement propre et sec. Ne pas soumettre l'appareil à des sollicitations mécaniques et/ou thermiques dépassant les limites décrites.
- Afin de le protéger contre les dommages mécaniques ou électriques, montez l'appareil dans un boîtier correspondant dont l'indice de protection est conforme à CEI 60529.

## 1.3 Remarques UL

## SYSTEME DE COMMANDE INDUSTRIELLE POUR SITE DANGEREUX 45FP

- A Cet appareil convient uniquement à une utilisation en atmosphères explosibles de classe I, zone 2, IIC T4 et de classe I, division 2, groupes A, B, C, D T4A, ou alors en atmosphères non explosibles.
- B LES RESSOURCES ELECTRIQUES NE DOIVENT ETRE CONNECTEES ET DECONNECTEES QUE LORSQUE L'ALIMENTATION EN TENSION EST DESACTIVEE OU QUIL EST GARANTI QUE L'ENVIRONNEMENT N'EST PAS EXPLOSIBLE !
- C AVERTISSEMENT - RISQUE D'EXPLOSION - LE REMPLACEMENT DES COMPOSANTS PEUT REMETTRE EN CAUSE L'UTILISATION EN ATMOSPHERES EXPLOSIBLES (CLASSE I, DIVISION 2).
- D Ces appareils sont des appareils ouverts (open-type) qui doivent être installés dans un boîtier adapté à l'environnement et accessible uniquement à l'aide d'un outil.
- E AVERTISSEMENT - Le contact avec certaines substances chimiques peut entraver l'étanchéité des matériaux utilisés pour les relais se trouvant dans cet appareil.

## 2. Brève description

Le module d'extension E/S TOR est destiné au traitement de quatre signaux d'entrée. Chaque entrée est raccordée soit à un signal Low Voltage, soit à un signal High Voltage.

## 3. Conseils relatifs au raccordement

## ⚠ AVERTISSEMENT : Risque dû à la tension électrique

- Certains composants de l'appareil peuvent être soumis à des tensions électriques dangereuses au cours du fonctionnement. Le non-respect des avertissements peut provoquer de graves blessures et/ou dommages matériels.
- Pour des applications à hautes tensions de service, il convient de veiller à respecter une distance ou une isolation suffisantes et à la présence d'une protection contre les contacts.
  - À proximité de l'appareil, prévoyez un commutateur/disjoncteur identifié comme étant le dispositif de déconnexion de cet appareil ou de l'ensemble de l'armoire électrique.
  - En cas de travaux de maintenance et lors de la configuration, veuillez débrancher l'appareil de toutes les sources d'alimentation (l'appareil peut rester branché avec des circuits électriques SELV ou PELV).
  - Grâce à son boîtier, l'appareil dispose d'une isolation de base vis-à-vis des appareils adjacents pour 300 V eff. Il convient de prendre ce point en compte lors de l'installation de plusieurs appareils en juxtaposition et, le cas échéant, d'installer une isolation supplémentaire. Si l'appareil juxtaposé dispose d'une isolation de base, aucune isolation supplémentaire n'est requise.

## ⚠ IMPORTANT : décharge électrostatique

**Les charges électrostatiques peuvent endommager les appareils électroniques. Décharger le corps des charges électriques avant d'ouvrir et de configurer l'appareil. Pour ce faire, toucher une surface mise à la terre, comme par ex. le boîtier en métal de l'armoire électrique !**

3.1 Bornes à vis enfichables ([1](#) - [2](#))

**1/2/7/8** Entrée TOR comme plage de tension étendue

3.2 Éléments de commande ([1](#))

- |             |   |
|-------------|---|
| <b>3</b>    | Mollette blanche pour réglage de l'adresse I/O-MAP          |
| <b>4</b>    | Raccordement pour connecteur sur profilé                    |
| <b>5</b>    | Profilé normé   |
| <b>6</b>    | Pied métallique de verrouillage, fixation sur profilé normé |
| <b>9-12</b> | Voyants de diagnostic et d'état                             |

## 3.3 Installation

L'affectation des bornes de raccordement est illustrée dans le schéma de connexion. ([3](#))

L'appareil s'encliquette sur tous les profilés 35 mm selon EN 60715.

Pour utiliser le connecteur sur profilé, insérez-le d'abord dans le profilé. ([4](#))

Le connecteur sur profilé ponte la tension d'alimentation et assiste la communication avec le module radio.

## 3.4 Entrées TOR

Les deux entrées TOR de l'appareil traitent des tensions du domaine des basses tensions, 0...50 V AC/DC, ainsi que des tensions du domaine des hautes tensions, 50...250 V AC/DC. Les entrées TOR sont isolées galvaniquement entre elles, de la tension d'alimentation (via le connecteur-bus) et du reste de l'électronique (isolation renforcée).

## I/O extension module

## 1. Safety notes

- Strictly observe the additional information in the data sheet and the user manual.

## 1.1 Installation notes

- Installation, operation, and maintenance may only be carried out by qualified electricians. Follow the installation instructions as described.
- When installing and operating the device, the applicable regulations and safety directives (including national safety directives), as well as general technical regulations, must be observed. The technical data is provided in the package slip and on the certificates (conformity assessment, additional approvals where applicable).
- The device must not be opened or modified. Do not repair the device yourself, replace it with an equivalent device. Repairs may only be carried out by the manufacturer. The manufacturer is not liable for damage resulting from violation.
- The IP20 protection (IEC 60529/EN 60529) of the device is intended for use in a clean and dry environment. The device must not be subject to mechanical strain and/or thermal loads, which exceed the limits described.
- To protect the device against mechanical or electrical damage, install it in a suitable housing with appropriate degree of protection as per IEC 60529.

## 1.3 UL Notes

## INDUSTRIAL CONTROL EQUIPMENT FOR HAZARDOUS LOCATIONS 45FP

- A This equipment is suitable for use in Class I, Zone 2, IIC T4 and Class I, Division 2, Groups A, B, C, D T4A hazardous locations or non-hazardous locations only.
- B **WARNING - EXPLOSION HAZARD - DO NOT DISCONNECT EQUIPMENT UNLESS POWER HAS BEEN SWITCHED OFF OR THE AREA IS KNOWN TO BE NON-HAZARDOUS.**
- C **WARNING - EXPLOSION HAZARD - SUBSTITUTION OF COMPONENTS MAY IMPAIR SUITABILITY FOR CLASS 1, DIVISION 2.**
- D These devices are open-type devices that are to be installed in an enclosure suitable for the environment that is only accessible with the use of a tool.
- E **WARNING -** Exposure to some chemicals may degrade the sealing properties of materials used in relays within this device.

## 2. Short description

The digital I/O extension module is used for processing four input signals. Each input is wired either with a low voltage signal or a high voltage signal.

## 3. Connection notes

⚠ **WARNING: Risk of electric shock**

- During operation, certain parts of this device may carry hazardous voltages. Disregarding this warning may result in damage to equipment and/or serious personal injury.
- For applications with high operating voltages, ensure sufficient distance or insulation and provide shock protection.
  - Provide a switch/circuit breaker close to the device, which is labeled as the disconnect device for this device or the entire control cabinet.
  - Disconnect the device from all power sources during maintenance work and configuration (the device can remain connected to SELV or PELV circuits).
  - The housing of the device provides a basic insulation against the neighboring devices, for 300 V eff. If several devices are installed next to each other, this has to be taken into account, and additional insulation has to be installed if necessary. If the neighboring device is equipped with basic insulation, no additional insulation is necessary.

⚠ **NOTE: Electrostatic discharge**

**Static charges can damage electronic devices. Remove electrostatic discharge from your body before opening and configuring the device. To do so, touch a grounded surface, e.g. the metal housing of the control cabinet!**

3.1 Plug-in screw terminal blocks ([1](#) - [2](#))

**1/2/7/8** Digital input as wide-range input

3.2 Operating elements ([1](#))

- |             |  |
|-------------|--|
| <b>3</b>    | White thumbwheel for setting the I/O-MAP address |
| <b>4</b>    | Connection for DIN rail connector                |
| <b>5</b>    | DIN rail   |
| <b>6</b>    | Metal foot catch for DIN rail fixing             |
| <b>9-12</b> | Diagnostic and status indicators                 |

## 3.3 Installation

The assignment of the connection terminal blocks is shown in the block diagram. ([3](#))

The device can be snapped onto all 35 mm DIN rails according to EN 60715.

When using the DIN rail connector, first place it into the DIN rail. ([4](#))

The DIN rail connector bridges the supply voltage and supports communication to the wireless module.

## 3.4 Digital inputs

The digital inputs of the device are used to process low voltages in the 0...50 V AC/DC range and high voltages in the 50...250 V AC/DC range.

The digital inputs are electrically isolated (reinforced insulation) from one another, from the supply voltage (via the bus foot), and from other electronic components.

## I/O-Erweiterungsmodul

## 1. Sicherheitshinweise

- Beachten Sie unbedingt auch die weiterführenden Informationen im Datenblatt und im Anwenderhandbuch.

## 1.1 Errichtungshinweise

- Die Installation, Bedienung und Wartung ist von elektrotechnisch qualifiziertem Fachpersonal durchzuführen. Befolgen Sie die beschriebenen Installationsanweisungen.
- Halten Sie die für das Errichten und Betreiben geltenden Bestimmungen und Sicherheitsvorschriften (auch nationale Sicherheitsvorschriften) sowie die allgemeinen Regeln der Technik ein. Die technischen Daten sind der Packungsbeilage und den Zertifikaten (Konformitätsbewertung, ggf. weitere Approbationen) zu entnehmen.
- Öffnen oder Verändern des Gerätes ist nicht zulässig. Reparieren Sie das Gerät nicht selbst, sondern ersetzen Sie es durch ein gleichwertiges Gerät. Reparaturen dürfen nur vom Hersteller vorgenommen werden. Der Hersteller haftet nicht für Schäden aus Zuwiderhandlung.
- Die Schutzart IP20 (IEC 60529/EN 60529) des Gerätes ist für eine saubere und trockene Umgebung vorgesehen. Setzen Sie das Gerät keiner mechanischen und/oder thermischen Beanspruchung aus, die die beschriebenen Grenzen überschreitet.
- Bauen Sie das Gerät zum Schutz gegen mechanische oder elektrische Beschädigungen in ein entsprechendes Gehäuse mit einer geeigneten Schutzart nach IEC 60529 ein.

## 2. Kurzbeschreibung

Das digitale I/O-Erweiterungsmodul dient zur Verarbeitung von vier Eingangssignalen. Jeder Eingang wird wahlweise mit einem Low-Voltage-Signal oder High-Voltage-Signal beschaltet.

## 3. Anschlusshinweise

⚠ **WARNING: Gefahr durch elektrische Spannung!**

- Beim Betrieb können bestimmte Teile des Gerätes unter gefährlicher Spannung stehen! Durch Nichtbeachtung der Warnhinweise können schwere Körperverletzungen und/oder Sachschäden entstehen!
- Achten Sie bei Anwendungen mit hohen Arbeitsspannungen auf genügend Abstand bzw. Isolation und auf Berührungsschutz.
  - Sehen Sie in der Nähe des Gerätes einen Schalter/Leistungsschalter vor, der als Trennvorrichtung für dieses Gerät oder den gesamten Schaltschrank gekennzeichnet ist.
  - Trennen Sie das Gerät bei Instandhaltungsarbeiten und bei der Konfiguration von allen Energiequellen (mit SELV- oder PELV-Stromkreisen kann das Gerät verbunden bleiben).
  - Das Gerät besitzt durch sein Gehäuse eine Basisisolierung zu benachbarten Geräten für 300 V eff. Bei der Installation mehrerer Geräte nebeneinander ist dieses zu beachten und ggf. eine zusätzliche Isolierung zu installieren. Wenn das benachbarte Gerät eine Basisisolierung besitzt, ist keine zusätzliche Isolierung erforderlich.

⚠ **ACHTUNG: Elektrostatische Entladung**  
**Statische Aufladungen können elektronische Geräte beschädigen. Entladen Sie die elektrische Aufladung Ihres Körpers vor dem Öffnen und Konfigurieren des Gerätes. Berühren Sie dazu eine geerdete Oberfläche, z.B. das Metallgehäuse des Schaltschranks!**

3.1 Steckbare Schraubklemmen ([1](#) - [2](#))

**1/2/7/8** Digitaleingang als Weitbereichseingang

3.2 Bedienelemente ([1](#))

- |             |   |
|-------------|---|
| <b>3</b>    | Weißes Rändelrad zum Einstellen der I/O-MAP-Adresse |
| <b>4</b>    | Anschluss für Tragschienen-Busverbinder             |
| <b>5</b>    | Normschiene   |
| <b>6</b>    | Metall-Fußriegel zur Normschienebefestigung         |
| <b>9-12</b> | Diagnose- und Statusanzeigen                        |

## 3.3 Installation

Die Belegung der Anschlussklemmen zeigt das Blockschaltbild. ([3](#))

Das Gerät ist auf alle 35-mm-Tragschienen nach EN 60715 aufrastbar.

Bei Einsatz des Tragschienen-Busverbinders legen Sie diesen zuerst in die Tragschiene ein. ([4](#))

Der Tragschienen-Busverbinder brückt die Versorgungsspannung und unterstützt die Kommunikation mit dem Funkmodul.

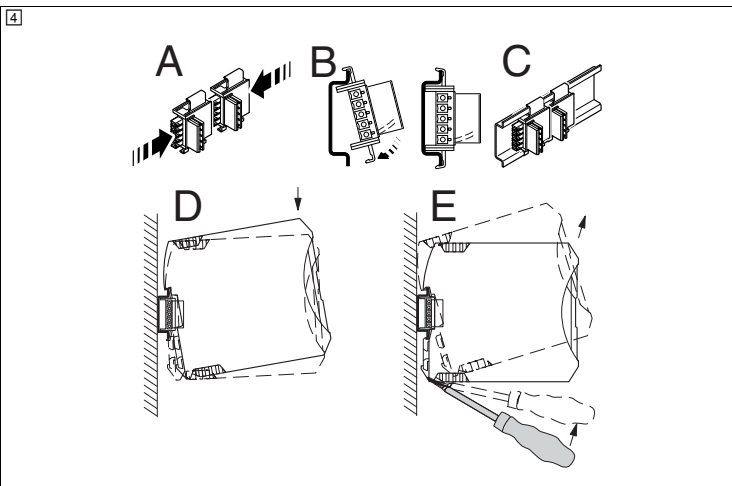
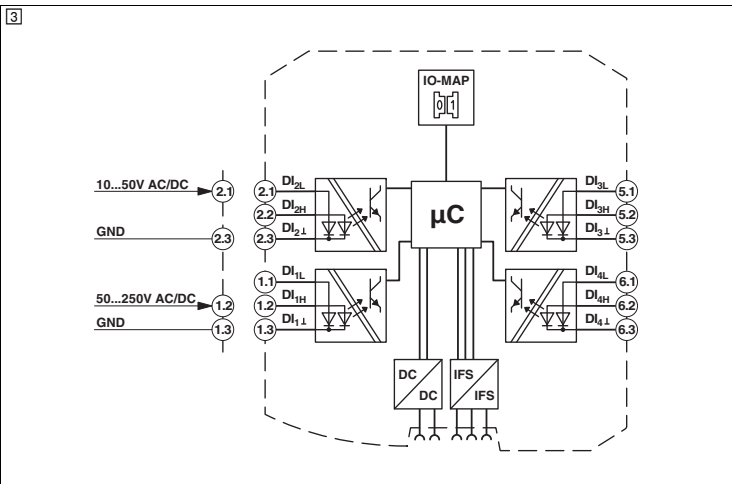
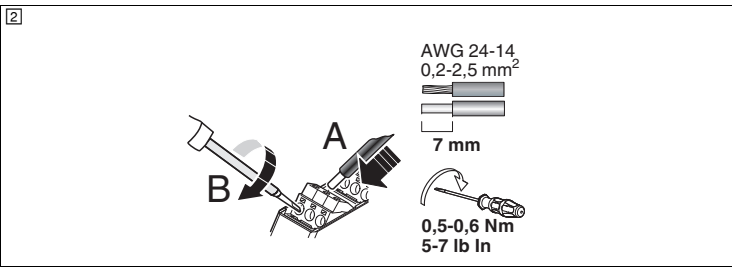
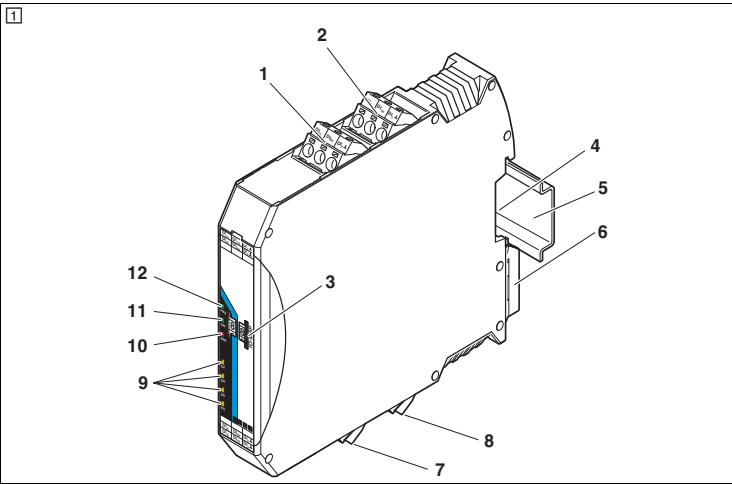
## 3.4 Digitaleingänge

Die digitalen Eingänge des Gerätes verarbeiten Spannungen im Low-Voltage-Bereich von 0...50 V AC/DC und im High-Voltage-Bereich von 50...250 V AC/DC.

Die digitalen Eingänge sind untereinander, von der Versorgungsspannung (über den Busfuß) und der übrigen Elektronik galvanisch getrennt (verstärkte Isolierung).

## SATEL-LP-DI4

## YI0101



## FRANÇAIS

### 4. Configuration <sup>(5)</sup>

#### 4.1 Adresse IO-MAP dans le système radio SATEL-LP

Un adressage univoque est requis pour utiliser l'appareil dans le système radio SATEL-LP.

- Utiliser la molette pour régler l'adresse IO-MAP.

L'adresse I/O-MAP d'un module d'entrée doit être affectée une seule fois dans le réseau.

Molette	Description
01 - 99	Adresse IO-MAP
00	Etat à la livraison
** , 1* - 9*	Réglage interdit
*1 - *9	Adresse esclave Interface System, à utiliser avec autres appareils maîtres Interface System (IFS)


#### Module radio en mode Données d'E/S (Wire-In/Wire-Out)

Il convient d'attribuer à un appareil d'entrée la même adresse I/O-MAP que celle attribuée à l'appareil de sortie situé sur une autre station radio (mappage d'E/S).

#### Module radio en mode PLC/Modbus RTU

Les données d'entrée sont enregistrées dans le module radio maître SATEL-LP (memory map Modbus).

Vous pouvez consulter les données en passant par une commande Modbus.

 Pour de plus amples informations, consulter le manuel d'utilisation correspondant disponible à l'adresse [www.satel.com](http://www.satel.com).

### 5. Voyants de diagnostic et d'état <sup>(6)</sup>

**PWR** Allumé Tension d'alimentation OK

**DAT** Clignote Mode de configuration/d'adressage  
Allumé Communication de données cyclique


**ERR** Clignote **Lentement (1,4 Hz)** : adresse I/O-MAP modifiée

**Rapidement (2,8 Hz)** : aucune communication de bus

Allumé erreur critique interne

**DI1 ... DI4** État des entrées TOR

### 6. Données de process

 Les informations concernant les données de process se trouvent dans la fiche technique correspondante disponible à l'adresse [www.satel.com](http://www.satel.com).

Caractéristiques techniques	
Type de raccordement	
Protection contre les transitoires	Oui
<b>Entrée TOR</b>	<b>Nombre d'entrées</b>
Fréquence d'entrée	
Consommation de courant	
<b>Caractéristiques générales</b>	
Niveau de commutation signal 1 ("H")	Entrée Low Voltage
	Entrée High Voltage
Niveau de commutation signal 0 ("L")	Entrée Low Voltage
	Entrée High Voltage
Tension d'alimentation U <sub>B</sub>	TBUS
Courant absorbé	@24 VDC, @ 25°C
Indice de protection	
Plage de température ambiante	Exploitation Stockage/transport
Humidité de l'air	
Hauteur maximale d'utilisation au-dessus du niveau de la mer	
Matériau du boîtier	PA 6.6-FR
Classe d'inflammabilité selon UL 94	
Dimensions l / H / P	
<b>Isolation galvanique</b>	
E/S TOR	Tension assignée d'isolement (entre entrées TOR // alimentation TBUS, isolation renforcée selon EN 61010)
Catégorie de pertension	
Degré de pollution	
Tension d'essai E/S TOR	50 Hz, 1 min
<b>Conformité / Homologations</b>	<b>Conformité CE</b> UL, USA/Canada

Technical data	
Connection method	
Transient surge protection	Yes
<b>Digital input</b>	<b>Number of inputs</b>
Input frequency	
Current draw	
<b>General data</b>	
Switching level 1 signal ("H")	Low-voltage input
	High-voltage input
Switching level 0 signal ("L")	Low-voltage input
	High-voltage input
Supply voltage U <sub>B</sub>	TBUS
Current consumption	At 24 V DC, at 25°C
Degree of protection	
Ambient temperature range	Operation Storage/transport
Humidity	
Maximum altitude for use above sea level	
Housing material	PA 6.6-FR
Inflammability class in acc. with UL 94	
Dimensions W/H/D	
<b>Electrical isolation</b>	
Digital I/O	Rated insulation voltage (in each case between the digital inputs // TBUS supply, reinforced insulation according to EN 61010)
Overvoltage category	
Pollution degree	
Test voltage for digital I/Os	50 Hz, 1 min.
<b>Conformance / approvals</b>	<b>CE-compliant</b> UL, USA / Canada

## ENGLISH

### 4. Configuration <sup>(5)</sup>

#### 4.1 I/O MAP address in the SATEL-LP wireless system

When using the device in the SATEL-LP wireless system, a unique address is required.

- Use the thumb wheel to set the I/O MAP address.

The I/O MAP address of an input module may only appear once in the network.

Thumbwheel	Description
01 - 99	I/O MAP address
00	Delivery state
** , 1* - 9*	Setting not permitted
*1 - *9	Interface System slave address, for use with other Interface System (IFS) master devices

#### Wireless module in I/O data mode (wire in/wire out)

The input device must be provided with the same I/O MAP address as the assigned output device at the other wireless station (I/O mapping).

#### Wireless module in PLC/Modbus RTU mode

The input data is saved in a Modbus memory map in the SATEL-LP master wireless module.

You can read the data via a Modbus controller.

 You can find further information in the corresponding documentation at [www.satel.com](http://www.satel.com).

### 5. Diagnostic and status indicators <sup>(6)</sup>

**PWR** ON Supply voltage OK

**DAT** Flashing Configuration/addressing mode

ON Cyclic data communication


**ERR** Flashing **Slow (1.4 Hz)**: I/O-MAP address changed

**Fast (2.8 Hz)**: no bus communication

ON Critical internal error

**DI1 ... DI4** Status of digital inputs

### 6. Process data

 For additional information on the process data, please refer to the corresponding data sheet at [www.satel.com](http://www.satel.com).

Technische Daten	
Anschlussart	
Transientenüberspannungsschutz	Ja
<b>Digitaler Eingang</b>	<b>Anzahl der Eingänge</b>
Eingangsfrequenz	
Stromaufnahme	
<b>Allgemeine Daten</b>	
Schaltpiegel 1-Signal ("H")	Low Voltage Eingang
	High Voltage Eingang
Schaltpiegel 0-Signal ("L")	Low Voltage Eingang
	High Voltage Eingang
Versorgungsspannung U <sub>B</sub>	TBUS
Stromaufnahme	@24 VDC, @ 25°C
Schutzart	
Umgebungstemperaturbereich	Betrieb Lagerung/Transport
Luftfeuchtigkeit	
Maximale Einsatzhöhe über NN	
Gehäusematerial	PA 6.6-FR
Brennbarkeitsklasse nach UL 94	
Abmessungen B / H / T	
<b>Galvanische Trennung</b>	
Digitale I/O	Bemessungsisolationsspannung (jeweils zwischen den Digitalen Eingängen // Versorgung TBUS, verstärkte Isolierung nach EN 61010)
Überspannungskategorie	
Verschmutzungsgrad	
Prüfspannung Digitale I/O	50 Hz, 1 min.
<b>Konformität / Zulassungen</b>	<b>CE-konform</b> UL, USA / Kanada

## DEUTSCH

### 4. Konfiguration <sup>(5)</sup>

#### 4.1 I/O-MAP-Adresse im SATEL-LP-Funksystem

Für die Verwendung des Gerätes im SATEL-LP-Funksystem ist eine eindeutige Adressierung erforderlich.

- Stellen Sie mit dem Rändelrad die I/O-MAP-Adresse ein.

Die I/O-MAP-Adresse eines Eingangsmoduls darf nur einmal im Netzwerk vorkommen.

Rändelrad	Beschreibung
01 - 99	I/O-MAP-Adresse
00	Auslieferungszustand
** , 1* - 9*	Einstellung nicht erlaubt
*1 - *9	Interface-System-Slaveadresse, zur Verwendung mit anderen Interface-System-Mastergeräten (IFS)


#### Funkmodul im I/O-Datenmodus (Wire-In/Wire-Out)

Ein Eingabegerät muss dieselbe I/O-MAP-Adresse erhalten wie das zugeordnete Ausgabegerät an einer anderen Funkstation (I/O-Mapping).

#### Funkmodul im PLC/Modbus RTU-Modus

Die Eingangsdaten werden in einer Modbus-Memory-Map im SATEL-LP-Master-Funkmodul gespeichert.

Sie können die Daten über eine Modbus-Steuerung auslesen.

 Weitere Informationen finden Sie in der zugehörigen Dokumentation unter [www.satel.com](http://www.satel.com).

### 5. Diagnose- und Statusanzeigen <sup>(6)</sup>

**PWR** Ein Versorgungsspannung OK

**DAT** Blinkt Konfigurations-/Adressierungsmodus  
Ein zyklische Datenkommunikation

**ERR** Blinkt **Langsam (1,4 Hz)**: I/O-MAP-Adresse verändert

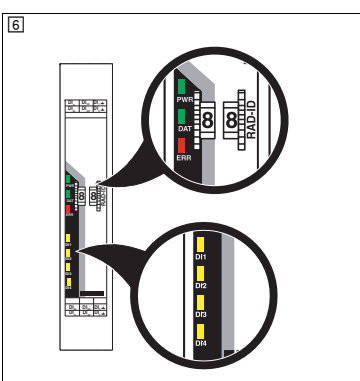
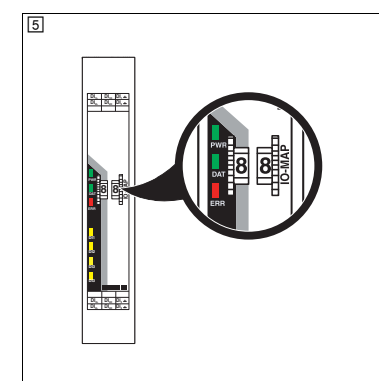
**Schnell (2,8 Hz)**: keine Buskommunikation

Ein kritischer interner Fehler

**DI1 ... DI4** Zustand der Digitaleingänge

### 6. Prozessdaten

 Informationen zu den Prozessdaten finden Sie im zugehörigen Datenblatt unter [www.satel.com](http://www.satel.com).



Módulo de ampliación de E/S

1. Advertencias de seguridad

- Tenga también siempre presentes las informaciones adicionales de la hoja de datos y del manual del usuario.

1.1 Indicaciones de instalación

- La instalación, el manejo y el mantenimiento deben ser ejecutados por personal especializado, cualificado en electrotecnia. Siga las instrucciones de instalación descritas.
- Para la instalación y el manejo, cumpla las disposiciones y normas de seguridad vigentes (también las normas de seguridad nacionales), así como las reglas generales de la técnica. Encontrará los datos técnicos en el prospecto y en los certificados (evaluación de conformidad y otras aprobaciones, si fuera necesario).
- No está permitido abrir o realizar modificaciones en el aparato. No repare el equipo usted mismo, sustitúyalo por otro de características similares. Sólo los fabricantes deben realizar las reparaciones. El fabricante no se hace responsable de los daños derivados del incumplimiento de estas prescripciones.
- El tipo de protección IP20 (IEC 60529/EN 60529) del equipo está previsto para un entorno limpio y seco. Detenga el equipo ante cargas mecánicas y/o térmicas que superen los límites descritos.
- Para salvaguardar el dispositivo contra daños mecánicos o eléctricos, móntelo en una carcasa que tenga el grado de protección necesario conforme a IEC 60529.

2. Descripción resumida

El módulo de ampliación digital de E/S sirve para el procesamiento de cuatro señales de entrada. Es posible seleccionar si cada entrada se conecta a una señal de tensión del nivel "low" o a una señal de tensión del nivel "high".

3. Observaciones para la conexión

**ADVERTENCIA: Peligro por tensión eléctrica**

¡Durante el funcionamiento de este aparato, determinados componentes del módulo pueden estar bajo tensión peligrosa! ¡En caso de que no se observen las indicaciones de advertencia, pueden producirse daños personales y/o materiales!

- En aplicaciones con altas tensiones de trabajo, debe prestarse atención a una distancia o un aislamiento suficientes, y a la protección contra contactos.
- Disponga cerca del aparato un interruptor/interruptor de protección que esté marcado como dispositivo de desconexión para este equipo o para todo el armario de control.
- Separe el dispositivo de cualquier fuente de energía durante los trabajos de mantenimiento y durante la configuración (el dispositivo puede permanecer conectado con circuitos de baja tensión SELV o PELV).
- Gracias a su carcasa, el dispositivo tiene un aislamiento básico para 300 Veff respecto a los dispositivos adyacentes. Para la instalación de varios dispositivos contiguos, se deberá tener esto en cuenta y, de ser necesario, disponer un aislamiento adicional. Si el dispositivo adyacente tiene ya un aislamiento básico, no será necesario aplicar un aislamiento adicional.

**IMPORTANTE: descarga electrostática**

Las cargas estáticas pueden dañar los equipos electrónicos. Antes de abrir y configurar el equipo, descargue la carga eléctrica de su cuerpo. Para ello, toque una superficie puesta a tierra, p.ej. la carcasa metálica del armario de distribución.

3.1 Bornes de tornillo enchufables

1/2/7/8 Entrada analógica como entrada de amplio rango

3.2 Elementos de operación

- 3 Ruedecilla blanca moleteada para ajustar la dirección I/O-MAP
- 4 Conexión para conector para carriles
- 5 Carril normalizado
- 6 Puntos de bloqueo metálicos para fijación de barra normalizada
- 9-12 Indicaciones de diagnóstico y estado

3.3 Instalación

El esquema de conjunto muestra la ocupación de los bornes de conexión. El equipo deberá encajarse sobre todos los carriles de 35 mm según EN 60715. Al emplear el conector para carriles, coloque éste en primer lugar en el carril simétrico. El conector para carriles puentea la tensión de alimentación y apoya la comunicación con el módulo de radio.

3.4 Entradas digitales

Las entradas digitales del aparato procesan tensiones en los márgenes de baja tensión de 0...50 V AC/DC y en los márgenes de alta tensión de 50...250 V AC/DC. Las entradas digitales están galvánicamente separadas entre sí, lo mismo que respecto a la tensión de alimentación (mediante el pie de bus) y el resto de la electrónica (aislamiento amplificado).

Módulo de expansão de I/O

1. Instruções de segurança

- Observar obrigatoriamente também as informações detalhadas na folha técnica e no manual do usuário.
- 1.1 Instruções de montagem
  - A instalação, operação e manutenção deve ser executadas por pessoal eletrotécnico qualificado. Siga as instruções de instalação descritas.
  - Observe a legislação e as normas de segurança vigentes para a instalação e operação (inclusive normas de segurança nacionais), bem como as regras técnicas gerais. Os dados técnicos devem ser consultados no folheto informativo e nos certificados (avaliação da conformidade, se necessário, outras certificações).
  - Não é permitido abrir ou alterar o equipamento. Não realize manutenção no equipamento, apenas substitua por um equipamento equivalente. Consertos somente podem ser efetuados pelo fabricante. O fabricante não se responsabiliza por danos decorrentes de violação.
  - O grau de proteção IP20 (IEC 60529 / EN 60529) do equipamento destina-se a um ambiente limpo e seco. Não submeta o equipamento a cargas mecânicas e/ou térmicas, que excedam os limites descritos.
  - Para a proteção contra danificação mecânica ou elétrica, deve ser efetuada a montagem numa caixa adequada com classe de proteção adequada conforme IEC 60529, onde necessário.

2. Descrição breve

O módulo de expansão I/O digital serve para o processamento de quatro sinais de entrada. Cada entrada é ligada opcionalmente a um sinal de baixa tensão ou de alta tensão.

3. Instruções de conexão

**ATENÇÃO: Perigo por corrente elétrica!**

Durante a operação, determinadas partes do equipamento podem estar sob tensão perigosa! A não observância dos avisos de alerta pode causar lesões corporais graves e/ou danos materiais!

- Observar no caso de aplicações com alta tensão de trabalho que haja distância ou isolamento suficientes e proteção contra contato com a mão.
- Prever um interruptor/disjuntor na proximidade do dispositivo que deve ser identificado como dispositivo de separação para este dispositivo ou para toda a caixa de distribuição.
- Desligue o dispositivo durante os trabalhos de manutenção configuração de todas as fontes de energia (o dispositivo pode permanecer conectado com os circuitos de corrente SELV ou PELV).
- Através da caixa, o participante possui isolamento básico de participantes adjacentes até 300 V eff. Ao instalar vários participantes lado a lado, isso deve ser observado e isolamento adicional deve ser instalado se for necessário. Se o participante adjacente possuir isolamento básico, um isolamento adicional não é necessário.

**IMPORTANTE: Descarga eletrostática**

Cargas estáticas podem danificar equipamentos eletrônicos. Descarregue a carga elétrica de seu corpo antes de abrir e configurar o equipamento. Para isso, toque uma superfície aterrada, por ex. a caixa metálica do quadro de comando!

3.1 Bornes a parafuso plugáveis

1/2/7/8 Entrada digital como entrada de faixa ampla

3.2 Elementos de operação

- 3 Roda estriada branca para ajuste do endereço I/O-MAP
- 4 Conexão para conector do trilho de fixação
- 5 Trilho padrão
- 6 Trava de pé para fixação em trilho padrão
- 9-12 Indicações de diagnóstico e status

3.3 Instalação

A atribuição dos bornes é mostrada no esquema de blocos. O aparelho é encaixável em todos os trilhos de fixação de 35 mm de acordo com EN 60715. Ao usar o conector de trilho de fixação, insira-o primeiramente no trilho de fixação. O conector de trilho de fixação faz a ponte da tensão de alimentação e dá suporte para a comunicação com o módulo de rádio.

3.4 Entradas digitais

As entradas digitais do equipamento processam tensões na faixa de baixa voltagem de 0...50 V AC/DC e na faixa de alta voltagem de 50...250 V AC/DC. As entradas digitais do dispositivo são separadas galvanicamente da tensão de alimentação (pela base bus) e do restante dos componentes eletrônicos (isolamento reforçado).

Modulo I/O d'espansione

1. Indicazioni di sicurezza

- Rispettare scrupolosamente anche le informazioni fornite nella scheda tecnica e nel manuale utente.
- 1.1 Note di installazione
  - L'installazione, l'utilizzo e la manutenzione devono essere eseguiti da personale elettrotecnico qualificato. Seguire le istruzioni di installazione descritte.
  - Rispettare le prescrizioni e le norme di sicurezza valide per l'installazione e l'utilizzo (norme di sicurezza nazionali incluse), nonché le regole tecniche generali. I dati tecnici sono riportati nella documentazione allegata e nei certificati (valutazione di conformità ed eventuali ulteriori omologazioni).
  - Non è consentito aprire o modificare l'apparecchio. Non riparare l'apparecchio da sé, ma sostituirlo con un apparecchio equivalente. Le riparazioni possono essere effettuate soltanto dal produttore. Il produttore non è responsabile per danni in caso di trasgressione.
  - Il grado di protezione IP20 (IEC 60529/EN 60529) dell'apparecchio è previsto per un ambiente pulito e asciutto. Non sottoporre l'apparecchio ad alcuna sollecitazione meccanica e/o termica che superi le soglie indicate.
  - Al fine di proteggerlo da danneggiamenti meccanici o elettrici, installare il dispositivo in una custodia adatta con un grado di protezione adeguato secondo IEC 60529.

2. Breve descrizione

Il modulo di espansione I/O digitale serve all'elaborazione di quattro segnali di ingresso. Ogni ingresso viene attivato a scelta con un segnale di tensione Low o un segnale di tensione High.

3. Indicazioni sui collegamenti

**AVVERTENZA: pericolo causato da tensione elettrica**

Durante il funzionamento alcune parti del dispositivo possono essere sotto tensione pericolosa! L'inosservanza delle avvertenze sui pericoli può comportare infortuni gravi alle persone e/o danni materiali!

- Per le applicazioni con tensioni di lavoro elevate mantenere una distanza sufficiente e/o garantire un isolamento adeguato, nonché prevedere una protezione da contatto.
- Predisporre in prossimità del dispositivo un interruttore/interruttore di potenza contrassegnato come separatore per questo dispositivo o per l'intero armadio di comando.
- Durante i lavori di manutenzione e durante la configurazione, scollegare il dispositivo da tutte le fonti di energia attive (in caso di circuiti SELV o PELV il dispositivo può rimanere collegato).
- La custodia del dispositivo fornisce un isolamento base dai dispositivi adiacenti per 300 V eff. In caso di installazione di più dispositivi uno accanto all'altro, tenere conto di tale dato e installare se necessario un isolamento aggiuntivo. Se il dispositivo adiacente possiede un isolamento base, non è necessario un isolamento aggiuntivo.

**IMPORTANTE: Scariche elettrostatiche**

Le cariche statiche possono danneggiare gli apparecchi elettronici. Prima di aprire e configurare l'apparecchio scaricare la carica elettrica del vostro corpo. Per questo scopo toccate una superficie collegata a terra, ad es. la custodia metallica del quadro elettrico!

3.1 Morsetti a vite estraibili

1/2/7/8 Ingresso digitale a range esteso

3.2 Elementi di comando

- 3 Rotella zigrinata bianca per l'impostazione dell'indirizzo I/O MAP
- 4 Connessione per connettore per guide di montaggio
- 5 Guida standard
- 6 Piedino di fissaggio metallico per il montaggio della guida standard
- 9-12 Indicatori diagnostici e di stato

3.3 Installazione

Lo schema a blocchi illustra la disposizione dei morsetti di connessione. Il dispositivo si inserisce a scatto su tutte le guide di supporto da 35 mm a norma EN 60715. Se si utilizza il connettore per guide di montaggio, posizionarlo prima nella guida. Il connettore per guide di montaggio serve al ponticellamento della tensione di alimentazione e supporta la comunicazione con il modulo radio.

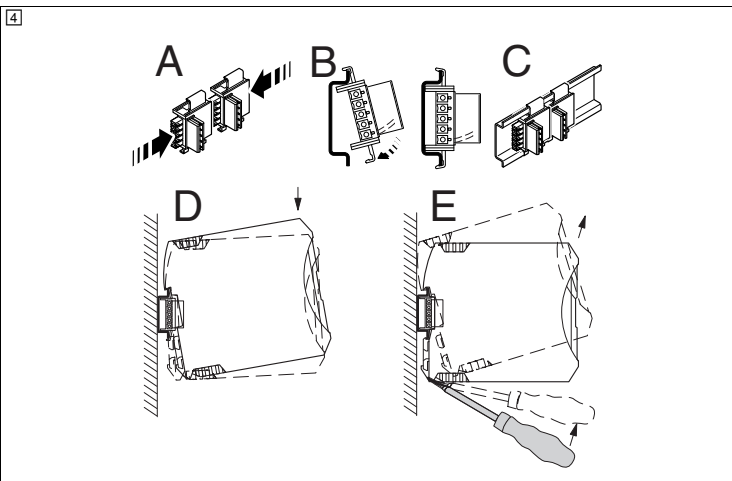
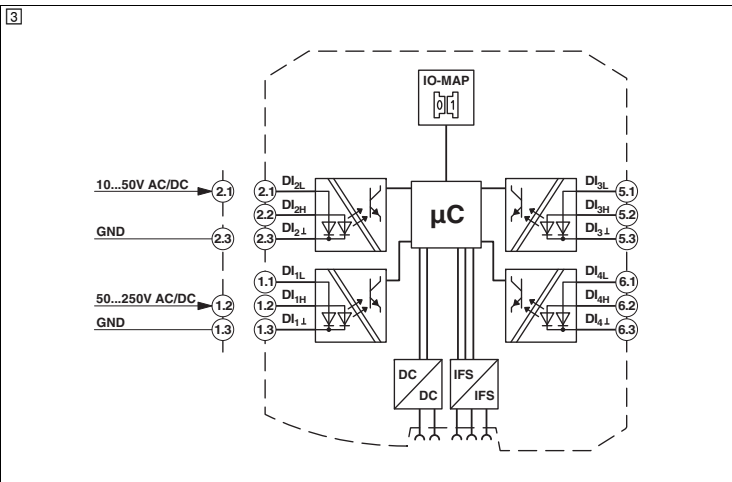
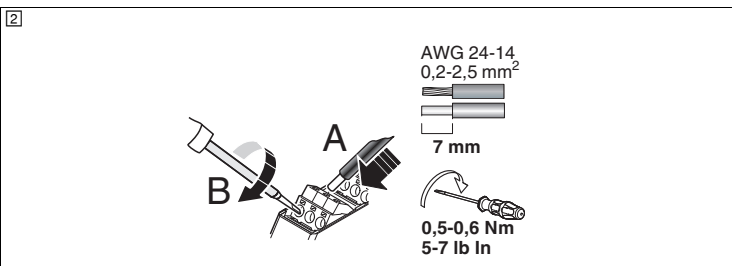
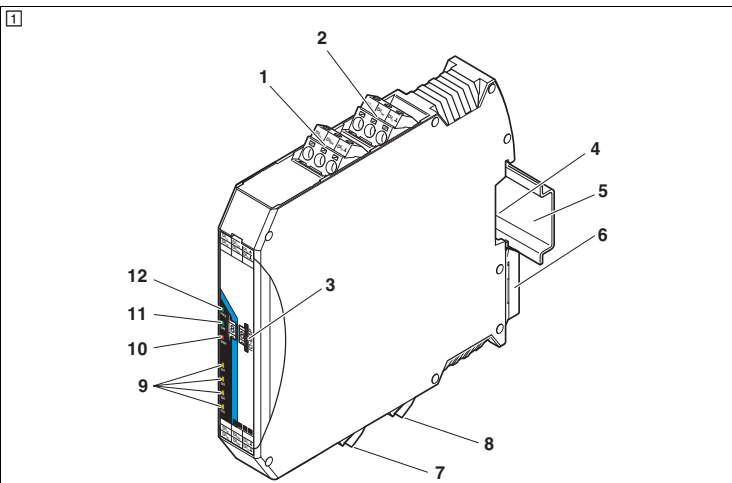
3.4 Ingressi digitali

Gli ingressi digitali del dispositivo elaborano tensioni nel range di bassa tensione da 0...50 V AC/DC e nel range di alta tensione da 50...250 V AC/DC. Gli ingressi digitali sono separati galvanicamente tra di loro, dalla tensione di alimentazione (mediante il piedino bus) e dagli altri componenti elettronici (isolamento rinforzato).

IT Istruzioni di montaggio per l'elettricista installatore  
PT Instrução de montagem para o electricista  
ES Instrucciones de montaje para el instalador eléctrico

SATEL-LP-DI4

YI0101





## ESPAÑOL

### 4. Configuración <sup>([5])</sup>

#### 4.1 Dirección IO-MAP en el sistema de radio SATEL-LP

Para el empleo del aparato en el sistema de radio SATEL-LP es necesario un direccionamiento inequívoco.

- Ajuste la dirección IO-MAP con la ruedecilla moleteada.

La dirección I/O-MAP de un módulo de entrada no puede estar repetida en la red.

Ruedecilla moleteada	Descripción
01 - 99	Dirección IO-MAP
00	Estado por defecto a la entrega
** , 1* - 9*	Ajuste no permitido
*1 - *9	Dirección de esclavo de sistema de interfaz, para su empleo con otros dispositivos maestros de sistema de interfaz (IFS)

#### Módulo de radio en modo de datos E/S (Wire-In/Wire-Out)

A un aparato de entrada se le debe asignar la misma dirección I/O-MAP que la del aparato de salida correspondiente en otra estación de radio (mapeado E/S).

#### Módulo de radio en modo PLC/Modbus RTU

Los datos de entrada se registran en un Modbus Memory-Map en el módulo maestro de radio SATEL-LP. Pueden obtenerse los datos mediante un sistema de mando Modbus.

  Encontrará más información en la documentación correspondiente en www.satel.com.



### 5. Indicaciones de diagnóstico y estado <sup>([6])</sup>

<b>PWR</b>	Conectado	Tensión de alimentación OK
<b>DAT</b>	Parpadea	Modo de configuración/direccionamiento
	Conectado	Comunicación de datos cíclica
<b>ERR</b>	Parpadea	<b>Lentamente (1,4 Hz):</b> modificada dirección I/O-MAP
		<b>Rápidamente (2,8 Hz):</b> no hay comunicación de bus
	Conectado	Fallo interno crítico
<b>DI1 ... DI4</b>		Estado de las entradas digitales

### 6. Datos de proceso

  Encontrará más información acerca de los datos de proceso en la hoja de características correspondiente en www.satel.com.



## PORTUGUÊSE

### 4. Configuração <sup>([5])</sup>

#### 4.1 Endereço IO-MAP no sistema de rádio SATEL-LP

Para a utilização do dispositivo no sistema de rádio SATEL-LP, o endereçamento inequívoco é necessário.

- Ajustar o endereço IO-MAP com ajuda do volante.

O endereço I/O-MAP de um módulo de entrada pode aparecer na rede somente uma vez.

Volante	Descrição
01 - 99	Endereço IO-MAP
00	Estado de fornecimento
** , 1* - 9*	Ajuste não permitido
*1 - *9	Endereço Slave para o sistema de interface, para utilização com outros dispositivos mestres do sistema de interface (IFS)

#### Módulo de rádio no modo de dados I/O (Wire-In/Wire-Out)

Um dispositivo de entrada deve receber o mesmo endereço I/O-MAP que o dispositivo de saída atribuído em uma outra estação de rádio (mapeamento I/O).

#### Módulo de rádio no modo PLC/Modbus RTU

Os dados de entrada são gravados em um módulo de rádio mestre SATEL-LP (memory map Modbus).

A leitura dos dados pode ser feita através do controlador Modbus.

  Mais informações encontram-se respectiva documentação em www.satel.com.



### 5. Indicações de diagnóstico e estado <sup>([6])</sup>

<b>PWR</b>	Ligado	Tensão de alimentação OK
<b>DAT</b>	Piscando	Modo de configuração/endereçamento
	Ligado	Comunicação cíclica de dados
<b>ERR</b>	Piscando	<b>Devagar (1,4 Hz):</b> modificado endereço I/O-MAP
		<b>Rápido (2,8 Hz):</b> sem comunicação do barramento
	Ligado	Falha interna crítica
<b>DI1 ... DI4</b>		Estados das entradas digitais

### 6. Dados de processo

  As informações sobre os dados do processo estão disponíveis na respectiva ficha técnica correspondente em www.satel.com.



## ITALIANO

### 4. Configurazione <sup>([5])</sup>

#### 4.1 Indirizzo IO-MAP nel sistema radio SATEL-LP

Per l'impiego del dispositivo all'interno del sistema radio SATEL-LP è necessario un indirizzamento univoco.

- Impostare l'indirizzo IO-MAP con la rotella zigrinata.

L'indirizzo I/O-MAP di un modulo di ingresso può presentarsi una sola volta all'interno della rete.

Rotella zigrinata	Descrizione
01 - 99	Indirizzo IO-MAP
00	Stato di consegna
** , 1* - 9*	Impostazione non ammessa
*1 - *9	Indirizzo slave per sistema interface, per l'utilizzo con altri dispositivi master per sistema interface (IFS)

#### Modulo radio in modalità dati I/O (Wire-In/Wire-Out)

A un dispositivo di ingresso deve essere assegnato lo stesso indirizzo I/O-MAP del dispositivo di uscita corrispondente di un'altra stazione radio (mapping I/O).

#### Modulo radio in modalità RTU PLC/Modbus

I dati di ingresso vengono memorizzati nel modulo radio SATEL-LP Master in una mappa di memoria Modbus. È possibile leggere i dati mediante un sistema di comando Modbus.

  Per informazioni aggiornate consultare la documentazione corrispondente su www.satel.com.

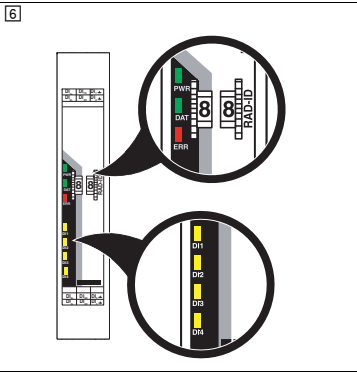
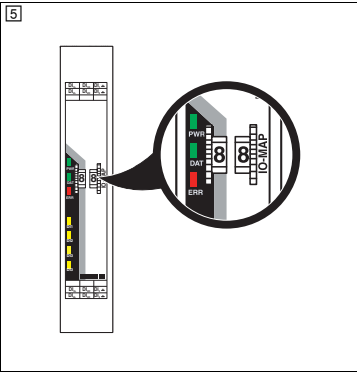


### 5. Indicatori diagnostici e di stato <sup>([6])</sup>

<b>PWR</b>	On	Tensione di alimentazione OK
<b>DAT</b>	Lampeggia	Modalità di configurazione/indirizzamento
	On	Comunicazione dati ciclica
<b>ERR</b>	Lampeggia	<b>Lento (1,4 Hz):</b> modifica dell'indirizzo I/O-MAP
		<b>Rapido (2,8 Hz):</b> nessuna comunicazione bus
	On	Errore interno critico
<b>DI1 ... DI4</b>		Stato degli ingressi digitali

### 6. Dati di processo

  Per informazioni sui dati di processo consultare la scheda tecnica alla pagina www.satel.com.



Datos técnicos	
Tipo de conexión	
Protección contra sobretensiones transitorias	Sí
Entrada digital	Número de entradas
Frecuencia de entrada	
Absorción de corriente	
Datos generales	
Nivel de conmutación señal 1 ("H")	Entrada de baja tensión
	Entrada de alta tensión
Nivel de conmutación Señal 0 ("L")	Entrada de baja tensión
	Entrada de alta tensión
Tensión de alimentación U <sub>B</sub>	TBUS
Absorción de corriente	@24 VDC, @ 25°C
Índice de protección	
Margen de temperatura ambiente	Funcionamiento
	Almacenamiento/transporte
Humedad del aire	
Máxima altitud de uso sobre el nivel del mar (NN)	
Material de la carcasa	PA 6.6-FR
Clase de combustibilidad según UL 94	
Dimensiones An. / Al. / Pr.	
Separación galvánica	
E/S digitales	
Tensión asignada de aislamiento (respectivamente entre las entradas digitales // alimentación TBUS, aislamiento amplificado según EN 61010)	Tensión nominal de aislamiento (sempre entre as entradas digitais // alimentação T-Bus, isolamento reforçado conforme EN 61010)
Categoría de sobretensiones	
Grado de polución	
Tensión de prueba E/S digitales	50 Hz, 1 min
Conformidad / Homologaciones	Conformidad CE
	UL, EE.UU./ Canadá

Dados técnicos	
Tipo de conexão	
Proteção contra surtos de transientes	Sim
Entrada digital	Quantidade de entradas
Frequência de entrada	
Consumo de corrente	
Dados Gerais	
Nível de comando sinal 1 ("H")	Entrada Low Voltage
	Entrada High Voltage
Nível de comando sinal 0 ("L")	Entrada Low Voltage
	Entrada High Voltage
Tensão de alimentação U <sub>B</sub>	TBUS
Consumo de energia	@24 VDC, @ 25°C
Grau de proteção	
Faixa de temperatura ambiente	Operação
	Armazenamento/transporte
Umidade do ar	
Altura máxima de utilização acima do nível do mar	
Material da caixa	PA 6.6-FR
Classe de inflamabilidade conforme UL 94	
Dimensões L / A / P	
Isolação galvânica	
I/Os digitais	
Tensão nominal de isolamento (sempre entre as entradas digitais // alimentação T-Bus, isolamento reforçado conforme EN 61010)	Tensão nominal de isolamento (sempre entre as entradas digitais // alimentação T-Bus, isolamento reforçado conforme EN 61010)
Categoria de sobretensão	
Grau de impurezas	
Tensão de teste I/O digitais	50 Hz, 1 min
Conformidade / Certificações	Conforme CE
	UL, EUA / Canadá

Dati tecnici	
Collegamento	
Protezione contro le sovratensioni dei transienti	Sì
Ingresso digitale	Numero ingressi
Frequenza d'ingresso	
Corrente assorbita	
Dati generali	
Livello di commutazione segnale 1 ("H")	Ingresso Low Voltage
	Ingresso High Voltage
Livello di commutazione Segnale 0 ("L")	Ingresso Low Voltage
	Ingresso High Voltage
Tensione di alimentazione U <sub>B</sub>	TBUS
Corrente assorbita	a 24 VDC, a 25 °C
Grado di protezione	
Range temperature	Funzionamento
	Immagazzinamento/trasporto
Umidità dell'aria	
Max. quota di impiego s.l.m.	
Materiale custodia	PA 6.6-FR
Classe di combustibilità a norma UL 94	
Dimensioni L / A / P	
Isolamento galvanico	
I/O digitali	
Tensione nominale di isolamento (tra i singoli ingressi digitali // alimentazione TBUS, isolamento rinforzato secondo EN 61010)	Tensione nominale di isolamento (tra i singoli ingressi digitali // alimentazione TBUS, isolamento rinforzato secondo EN 61010)
Categoria di sovratensione	
Grado d'inquinamento	
Tensione di prova I/O digitali	50 Hz, 1 min
Conformità/omologazioni	CE conforme
	UL, USA / Canada

SATEL-LP-DI4	YI0101
4	
≤ 2 Hz	
< 1 mA	
	10 V AC/DC ... 50 V AC/DC
	50 V AC/DC ... 250 V AC/DC
	0 V AC/DC ... 4 V AC/DC
	0 V AC/DC ... 20 V AC/DC
	19,2 V DC ... 30,5 V DC
	≤ 11 mA
	IP20
	-40 °C ... 70 °C
	-40 °C .. 85 °C
	20 <span> </span> % ... 85 <span> </span> %
	2000 m
	V0
	17,5 mm / 99 mm / 114,5 mm
	300 V
	II
	2
	2,5 kV AC
	UL 508 Listed
	Class I, Div. 2, Groups A, B, C, D T4A
	Class I, Zone 2, IIC T4

#### I/O 扩展模块

#### 1. 安全提示

- 严格参照数据表和用户手册中的附加信息。

图 1. 安全提示

#### 1.1 安装注意事项

- 仅专业电气人员可进行相关安装、操作和维修。请按说明遵守安装规定。
- 安装与操作设备时，必须遵守适用的规定和安全规范（包括国家安全规则）以及技术总则。相关的技术安全数据请参阅包装单和认证证书（适用的一致性评估以及其它认证）。
- 设备不可打开或改造。请勿自行修理设备，可更换整部设备。仅生产厂家可进行修理。生产厂家对因滥用产品而导致的损坏不负责任。
- 该设备的 IP20 防护等级 (IEC 60529/EN 60529) 适用于清洁而干燥的环境。该设备可能不适用于超过所规定限制的机械应力与 / 或热负荷。
- 将设备安装在一个有合适保护等级（根据 IEC 60529）的外壳内，以防止机械上和电气上的损坏。

图 2. 概述

数字 I/O 扩展模块用于处理四个输入信号。每个输入都接有低电压信号线或高电压信号线。

图 3. 连接注意事项

- 警告：有电击危险**

在运行过程中，该设备的某些部件可能带有危险的电压。无视这个警告可能导致设备损坏，并且 / 或者使人员受重伤。
  - 用于高电压运行，请保持足够的距离或保证有效隔离，并采取防触电措施。
  - 在设备周边提供一个已标记为该设备或整个控制柜的分离装置的开关 / 断路器。
  - 在进行维护作业和组态的过程中，将设备从所有电源上断开连接（设备可以保留到 SELV 或 PELV 回路的连接）。
  - 设备外壳可提供对相邻设备的基本绝缘，有效适用于 300 V。如果将多台设备相邻安装，则必须考虑绝缘，必要时须安装额外的绝缘。如果相邻设备也具备基本绝缘能力，则不需进行额外绝缘。

- 注意：静电放电**

**静电电流可能损坏电子设备。在打开设备并对其进行组态之前请去除您身上的静电放电。为此目的，请触碰一个接地表面，如控制柜的金属外壳！**

#### 3.1 插拔式螺钉接线端子 (□ - □)

1/2/7/1 数字输入作为宽域输入

#### 3.2 操作元件 (□)

- 白色指轮可用于设置 I/O-MAP 地址
- 用于连接 DIN 导轨连接器
- DIN 导轨
- 用于 DIN 导轨固定的金属脚扣
- 9-12 诊断和状态指示灯

#### 3.3 安装

接线图中显示接线端子的分配。(□) 可以卡接到符合 EN60715 标准的 35mm DIN 导轨上。使用 DIN 导轨连接器时，首先将其定位于 DIN 导轨内。(□) DIN 导轨连接器可桥接电源电压并支持与无线模块的通信。

#### 3.4 数字量输入

该设备的数字输入用于处理 0...50 V AC/DC 范围内的低电压和 50...250 V AC/DC 范围内的高电压。各数字输入之间、数字输入与电源之间（通过总线脚）以及数字输入与其他电气元件之间均已电隔离（加强绝缘）。

## РУССКИИ

#### Модуль расширения ввода-вывода

#### 1. Правила техники безопасности

- Обязательно ознакомьтесь с дополнительной информацией, приведенной в техническом паспорте и руководстве пользователя.

#### 1.1 инструкции по монтажу

- Монтаж, управление и работы по техобслуживанию разрешается выполнять только квалифицированным специалистам по электротехническому оборудованию. Соблюдать приведенные инструкции по монтажу.
- При установке и эксплуатации соблюдать действующие инструкции и правила техники безопасности (в том числе и национальные предписания по технике безопасности), а также общие технические правила. Технические данные приведены в инструкции по использованию и сертификатах (сертификат об оценке соответствия, при необходимости в других сертификатах).
- Запрещается открывать или модифицировать устройство. Не ремонтируйте устройство самостоятельно, а замените его на равноценное устройство. Ремонт должен производиться только сотрудниками компании-изготовителя. Производитель не несет ответственности за повреждения вследствие несоблюдения предписаний.
- Степень защиты IP20 (IEC 60529/EN 60529) устройства предусматривает использование в условиях чистой и сухой среды. Не подвергайте устройство механическим и/или термическим нагрузкам, превышающим указанные предельные значения.
- Устройство для защиты от механических или электрических повреждений встроить в соответствующий корпус с необходимой степенью защиты согласно МЭН 60529.

图 1.

#### 2. Краткое описание

Цифровой модуль расширения ввода-вывода служит для обработки четырех входных сигналов. На каждый вход подключается на выбор либо сигнал низкого напряжения, либо сигнал высокого напряжения.

图 2.

#### 3. Указания по подключению

- ОСТОРОЖНО: Наличие опасного электрического напряжения**

При работе некоторые части устройства могут находиться под опасным напряжением! Несоблюдение предупреждающих указаний может привести к тяжелым травмам и/или материальному ущербу!
  - Следить при работе с высоким эксплуатационным напряжением на достаточное расстояние/ изоляцию и защиту от прикосновения к токоведущим частям.
  - Рядом с устройством следует предусмотреть переключатель/силовой выключатель, обозначенный для этого устройства или всего электротехнического шкафа как разъединяющий механизм.
  - Во время проведения ремонтных работ и при настройке конфигурации отсоединять устройство от всех действующих источников питания (можно оставить подключение устройства к цепям БСНН или ЗСНН).
  - Благодаря наличию корпуса устройства изолировано от соседних устройств, рассчитанных на 300 В эфф. Это необходимо учитывать при монтаже нескольких устройств, расположенных рядом друг с другом. Если соседнее устройство имеет базовую изоляцию, то дополнительная изоляция не требуется.

- ПРЕДУПРЕЖДЕНИЕ: Электростатический разряд**

**Статические заряды могут повредить электрическое устройство. Перед открытием и конфигурированием устройства позаботьтесь о снятии электрических зарядов с Вашего тела. Касайтесь только заземленных поверхностей, например, металлического корпуса электрошкафа!**

#### 3.1 Вставные винтовые клеммы (□ - □)

1/2/7/8 Цифровой вход в качестве широкодиапазонного входа

#### 3.2 Органы управления (□)

- 3 Белая ручка с накаткой для настройки адреса I/O-MAP
- 4 Подключение соединителя для монтажной рейки
- 5 Стандартная рейка
- 6 Металлическая защелка для крепления стандартной рейки
- 9-12 Индикаторы состояния и диагностики

#### 3.3 Монтаж

На блок-схеме показано назначение выводов клемм.(□) Блок питания устанавливается на защелках на любые DIN-рейки 35 мм, соот. EN 60715. При использовании устанавливаемых на монтажную рейку соединителей сначала устанавливаются эти соединители.(□) Соединитель, устанавливаемый на монтажную рейку, служит для разветвления цепей питания и поддержки связи с модулем радиосвязи.

#### 3.4 Цифровые входы

Два цифровых входа прибора обрабатывают низкие напряжения диапазона 0...50 В пост./пер. тока и высокие напряжения диапазона 50...250 В пост./пер. тока. Цифровые входы гальванически разделены между собой, питающим напряжением (через шинное основание) и остальной электроникой (усиленная изоляция).

## TÜRKÇE

#### I/O genişletme modülü

#### 1. Güvenlik notları

- Veri föyü ve kullanım kılavuzundaki ek bilgilere mutlaka dikkat ediniz.

图 1.

#### 1.1 Montaj talimatları

- Montaj, işletme ve bakım yalnızca kalifiye elektrikçiler tarafından yapılmalıdır. Belirtilen montaj talimatlarına uyun.
- Cihazı kurarken ve çalıştırırken geçerli güvenlik yönetmelikleri (ulusal güvenlik yönetmelikleri dahil) ve genel teknik yönetmelikler gözetilmelidir. Burada verilen teknik bilgilere ve sertifikalara (uygunluk beyanı, gerektiği durumlarda ek onaylar) uyulmalıdır.
- Cihaz açılmamalı veya değiştirilmemelidir. Cihazı kendiniz tamir etmeyin, aynıysıla değiştirin. Onarımlar sadece üretici tarafından yapılır. Üretici kurallara aykırı kullanımdan kaynaklanan hasardan sorumlu değildir.
- Cihazın IP20 koruması (IEC 60529/EN 60529) temiz ve kuru ortam için tasarlanmıştır. Cihaz tanımlanan limitlerin üzerinde mekanik zorlanma ve/veya termal yüklerle maruz kalmamalıdır.
- Mekanik veya elektriksел hasarlara karşı korumak için, cihaz IEC 60529’ a uygun bir koruma sınıfına sahip, uygun bir mahfaza içine de monte edilmelidir.

#### 2. Kısa tanım

Dijital I/O genişleme modülü, dört giriş sinyalinin işlenmesi için kullanılır. Her bir girişin kablaji bir düşük gerilim sinyali veya bir yüksek gerilim sinyali ile yapılır.

图 2.

#### 3. Bağlantı talimatları

- UYARI: Elektrik çarpma riski**

Çalışma sırasında, bu cihazın belirli parçaları tehlikeli gerilim taşıyabilir. Bu uyarının dikkate alınmaması donanımın hasar görmesine ve/veya fiziksel yaralanmalara yol açabilir.
  - Çalışma gerilimlerinin yüksek olduğu uygulamalarda, yeterli mesafe veya yalıtım sağlanmalı ve şok koruması temin edilmelidir.
  - Cihazın yakınılnda bu cihaz veya tüm elektrik panosu için bağlantıyı ayırma cihazı olarak etiketlenmiş olan bir şalter/devre kesici bulundurun.
  - Bakım çalışmaları ve konfigürasyon esnasında cihazı tüm güç kaynaklarından ayırın (cihaz SELV veya PELV devrelerine bağlı olarak kalabilir).
  - Cihazın muhafazası komşu cihazlara karşı baz koruma sağlamaktadır, 300 V ef. için. Birden fazla cihaz yan yana takıldığında, bu durum göz önünde bulundurulmalı ve gerektiğinde ek koruma sağlanmalıdır. Yanda bulunan cihazın temel izolasyonu varsa, ayrıca bir izolasyona gerek yoktur.

- NOT: Elektro-statik deşarj**

**Statik yükler elektronik cihazlara zarar verebilir. Cihazı açıp konfigüre etmeden önce vücudunuzdaki elektostatik yükü boşaltın. Bunun için topraklanmış bir yüzeye örneğin panonun metal gövdesine dokunun!**

#### 3.1 Geçmeli vidalı klemensler (□ - □)

1/2/7/8 Geniş aralıklı giriş şeklinde analog giriş

#### 3.2 Çalışma elemanları (□)

- 3 I/O-MAP adresini ayarlamak için beyaz ayar tekeri
- 4 DIN rayı konnektörü bağlantısı
- 5 DIN rayı
- 6 DIN rayını sabitlemeye yarayan metal ayak mandalı
- 9-12 Tanı ve durum göstergeleri

#### 3.3 Montaj

Bağlantı termin a bloklarının ataması, blok şemasında gösterilmiştir.(□) Cihaz EN 60715’e uygun tüm 35 mm DIN raylarına takılabilir. DIN rayı konnektörü kullanıldığında, konnektörü önce DIN rayına yerleştirin.(□) DIN rayı konnektörü besleme gerilimi için köprü oluşturur ve kablosuz modül ile iletişimi destekler.

#### 3.4 Dijital girişler

Cihazın dijital çıkışları 0...50 V AC/DC aralığındaki düşük gerilimlerin ve 50...250 V AC/DC aralığındaki yüksek gerilimlerin işlenmesinde kullanılır. Dijital girişler birbirlerinden, besleme geriliminden (veri yolu tabanı aracılığıyla) ve diğer elektronik parçalardan elektriksел olarak (takviyeli izolasyon) yalıtılmıştır.

<b>SATEL</b>	Satel Oy Merinitynkatu 17, P.O. Box 142 FI-24101 Salo, Finland Tel. +358 2 777 780 • info@satel.com www.satel.com	
	MNR 9071867	2015-10-19

#### TR Elektrik personeli için montaj talimatı

#### RU Инструкция по установке для элентромонтажника

#### ZH 电气人员安装须知

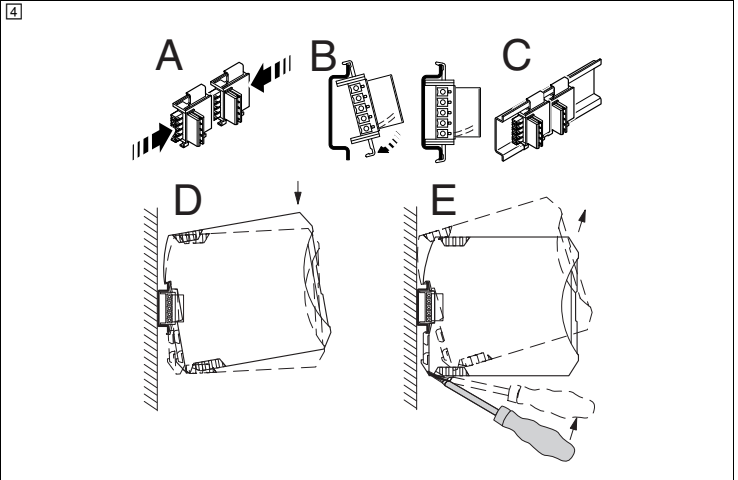
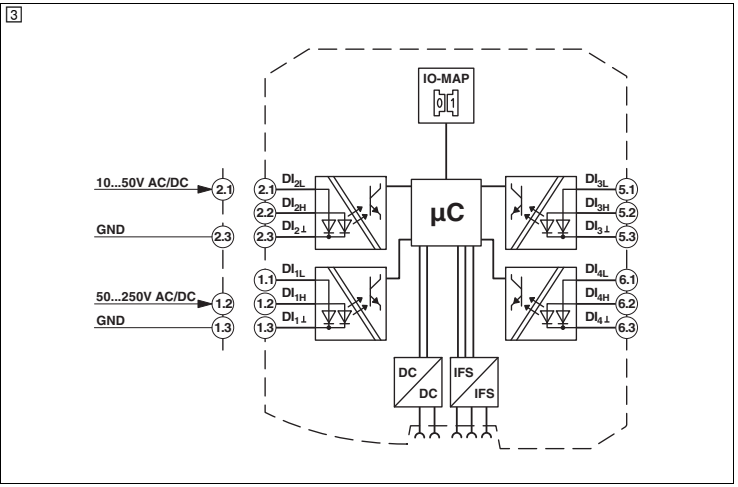
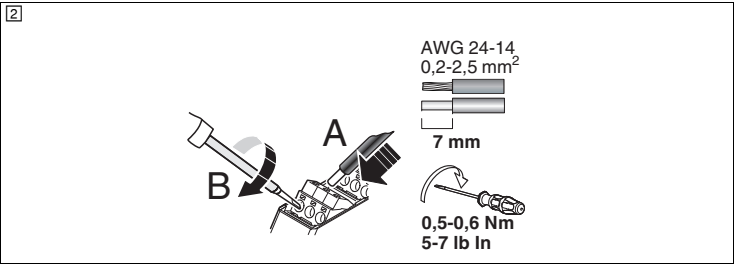
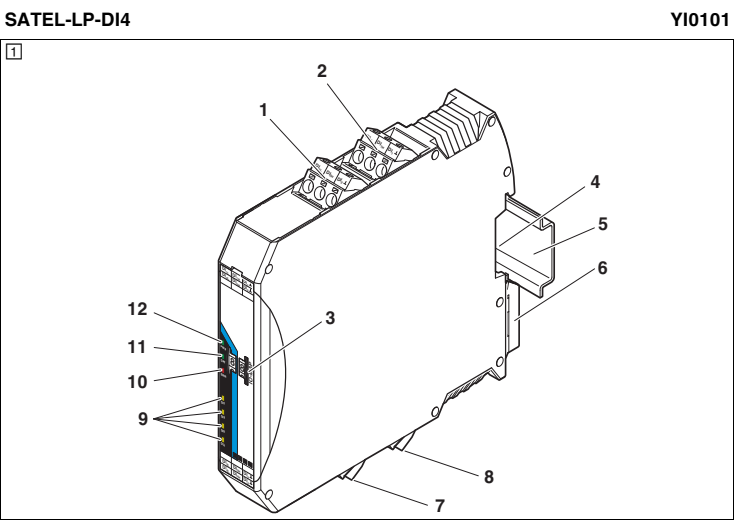


图 4. 安装

图 5. 接线

图 6. 接线

图 7. 接线

图 8. 接线

图 9. 接线

图 10. 接线

图 11. 接线

图 12. 接线

## 中文

### 4. 组态 (图)

4.1 SATEL-LP 无线系统内的映射（I/O MAP）地址

如果将该设备用于 SATEL-LP 无线系统，就需要一个统一的地址。

- 用手指轮设置映射（I/O MAP）地址。

输入模块的 I/O MAP 地址可能只会在网络中出现一次。

拨码	描述
01 - 99	映射（I/O MAP）地址
00	供货状态
**、1* - 9*	不允许设置
*1 - *9	Interface System 从机地址，与其它 Interface System（IFS）主设备一起使用

无线模块处于 I/O 数据模式（进线 / 出线）

输出设备必须具备同样的 I/O MAP 地址，所分配的输入设备在其它无线站（I/O 映射）。

无线模块处于 PLC/Modbus RTU 模式

输入数据保存在 SATEL-LP 主机无线模块的 Modbus 存储器映射中。

您可以通过 Modbus 控制器来读取数据。

 您可以在 www.satel.com 网页内相应资料中获得更多的信息。

<span><span><span></span><span></span><span></span></span><span> </span></span> <b>i</b>	
--	--

### 5. 诊断和状态显示 (图)

PWR	ON	电源电压正常
DAT	闪光	配置 / 寻址模式
	ON	周期性数据通信
ERR	闪光	慢（1,4 Hz）：I/O-MAP 地址已改变
		快（2,8 Hz）：无总线通信
	ON	严重的内部故障
DI1 ... DI4		数字输入状态

<span><span><span></span><span></span><span></span></span><span> </span></span> <b>i</b>	
--	--

6. 过程数据
 有关过程数据的更多信息，请见 www.satel.com 中的相关数据表。

<span><span><span></span><span></span><span></span></span><span> </span></span> <b>i</b>	
--	--

## РУССКИИ

### 4. Конфигурация (图)

4.1 Адрес IO-МАР в системе радиосвязи SATEL-LP

Для использования прибора в системе радиосвязи SATEL-LP необходима однозначная адресация.

- С помощью ручки с накаткой настроить адрес IO-МАР.

Адрес ввода-вывода MAP модуля ввода может использоваться в сети только один раз.

Ручна с накаткой	Описание
01 - 99	Адрес IO-МАР
00	Состояние поставки
**、1* - 9*	Настройка не разрешена
*1 - *9	Адрес ведомого устройства системы Interface, для применения с другими ведущими устройствами системы Interface (IFS)

**Модуль радиосвязи в режиме ввода-вывода данных (беспроводной ввод-вывод):**

Вводное устройство должно иметь такой же адрес ввода-вывода MAP как и соответствующее выводное устройство на другой радиостанции (отображение ввода-вывода).

**Модуль радиосвязи в режиме RTU PLC/Modbus**

Входные данные сохраняются на карте памяти Modbus в ведущем модуле радиосвязи SATEL-LP. Данные можно считать через управление Modbus.

 С дополнительной информацией можно ознакомиться в соответствующей документации по адресу www.satel.com.

<span><span><span></span><span></span><span></span></span><span> </span></span> <b>i</b>	
--	--

### 5. Индикаторы диагностики и индикаторы состояния (图)

PWR	Вкл.	Питающее напряжение в норме
DAT	Мигает	Модуль конфигурации/адресации
	Вкл.	циклический обмен данными
ERR	Мигает	Медленно（1,4 Гц）: изменен адрес ввода/вывода-MАР
		Быстро（2,8 Гц）: отсутствует передача данных по шине
	Вкл.	критическая внутренняя ошибка
DI1 ... DI4		Состояния цифровых входов

<span><span><span></span><span></span><span></span></span><span> </span></span> <b>i</b>	
--	--

### 6. Данные процесса

 С информацией относительно данных процесса можно ознакомиться в соответствующем техническом описании по адресу www.satel.com.

## TÜRKÇE

### 4. Konfigürasyon (图)

4.1 SATEL-LP kablосuz sisteminde I/O MAP adresi

Cihaz SATEL-LP kablосuz sisteminde kullanıldığında, bir benzersiz adrese gerek vardır.

- I/O MAP adresini ayarlamak için dişli tekeri kullanın.

Giriş modülünün I/O MAP adresi ağıda sadece bir kez görünebilir.

Dişli teker	Tanım
01 - 99	I/O MAP adresi
00	Dağıtım durumu
**、1* - 9*	Ayarlama izni yok
*1 - *9	Arabirim sistemi slave adresi, diğєr arabirim sistemi (IFS) master cihazları ile kullanmak için

**I/O data modunda kablосuz modül (kablo giriş/kablo çıkış)**

Çıkış cihazına diğєr kablосuz istasyonda atanan girişle aynı I/O MAP adresi atanmalıdır (I/O mapping).

**PLC/Modbus RTU modunda kablосuz modül**

Giriş verileri SATEL-LP ana kablосuz modüdeki Modbus bellek haritasında saklanır.

Verileri bir Modbus kontrol ünitesi üzerinden okuyabilirsiniz.

 www.satel.com adresinde bulunan ilgili dokümanlarda daha geniş bilgi bulabilirsiniz.

<span><span><span></span><span></span><span></span></span><span> </span></span> <b>i</b>	
--	--

### 5. Diagnostics ve durum göstergeleri (图)

PWR	Açık	Besleme gerilimi OK
DAT	Yanıp sönen	Yapılandırma/adresleme modu
	Açık	Çevrimsel veri iletişimi
ERR	Yanıp sönen	Yavaş（1,4 Hz）: I/O-MAP adresi değışti
		Hızlı（2,8 Hz）: veri yolu iletişimi yok
	Açık	Kritik iç hata
DI1 ... DI4		Dijital girişlerin durumu

<span><span><span></span><span></span><span></span></span><span> </span></span> <b>i</b>	
--	--

### 6. İşlem verisi

 İşlem verileri ile ilgili ek bilgi için lütfen www.satel.com adresindeki ilgili veri bilgi föyüne bakın.

技术数据	
接线方式	
瞬态过电压保护	是
数字输入	输入数目
频率输入	
电流消耗	
一般参数	
开关电平“1”信号（“H”）	低压输入
	高压输入
开关电平“0”信号（“L”）	低压输入
	高压输入
电源电压 U <sub>B</sub>	TBUS
耗用电流	在 24 V DC（25°C）时
外壳防护等级	
环境温度范围	操作
	存储 / 运输
湿度	
最大使用海拔高度	
壳体材料	PA 6.6-FR
阻燃等级符合 UL94	
尺寸 宽度 / 高度 / 深度	
电气隔离	
数字量 I/O	额定绝缘电压（均指数字输入 // TBUS 电源间、符合 EN 61010 标准的增强型隔离）
用于数字量 I/O 的测试电压	50Hz, 1min
符合性 / 认证	符合 CE 标准
	UL, 美国 / 加拿大

Технические характеристики	
Тип подключения	Тип подключения
Защита от перенапряжений при переходных процессах	Да
Цифровой вход	Ноличество входов
Входная частота	
Потребление тока	
<b>Общие характеристики</b>	
Уровень переключения, сигнал 1 (“H”)	Вход низкого напряжения
	Вход высокого напряжения
Уровень переключения, сигнал 0 (“L”)	Вход низкого напряжения
	Вход высокого напряжения
Напряжение питания U <sub>B</sub>	TBUS
Потребляемый ток	@24 В пост. тока, @ 25°С
Степень защиты	
Диапазон рабочих температур	Эксплуатация
	Хранение/транспортировка
Отн. влажность воздуха	
Макс. высота применения над уровнем моря	
Материал корпуса	PA 6.6-FR
Класс воспламеняемости согласно UL 94	
Размеры Ш / В / Г	
<b>Гальваническая развязка</b>	
Цифровые I/O	Расчетное напряжение на изоляции (соотв. между цифровыми входами // питанием TBUS, усиленная изоляция согласно EN 61010)
Испытательное напряжение цифровых I/O	50 Гц, 1 мин
<b>Соответствие нормам /допуски</b>	<b>Соответствие CE</b>
	UL, США / Канада

Teknik veriler	
Bağlantı yöntemi	
Transient aşım gerilim koruması	Evet
Digital giriş	Giriş sayısı
Giriş frekansı	
Akım çekişi	
<b>Genel veriler</b>	
Anahtarlama seviyesi 1 sinyal (“H”)	Düşük gerilim girişi
	Yüksek gerilim girişi
Anahtarlama seviyesi 0 sinyal (“L”)	Düşük gerilim girişi
	Yüksek gerilim girişi
Besleme gerilimi U <sub>B</sub>	TBUS
Akım tüketimi	25°С'de 24 V DC
Koruma sınıfı	
Ortam sıcaklık aralığı	İşletim
	Depolama/taşıma
Nem	
Deniz seviyesinin üzerinde kullanmak için maksimum yükseklik	PA 6.6-FR
Muhafaza malzemesi	PA 6.6-FR
UL 94 göre yanmazlık sınıfı	
Ölçüler W / H / D	
<b>Elektriksel izolasyon</b>	
Dijital I/O	Nominal izolasyon gerilimi (TBUS dijital girişleri//besleme arasındaki her durumda, EN 61010 standartlarına uygun güçlendirilmiş izolasyon)
Dijital I/O'lar için test gerilimi	50 Hz, 1 dk
<b>Uygunluk / onaylar</b>	<b>CE uyumu</b>
	UL, USA / Kanada

SATEL-LP-DI4	YI0101
4	
≤ 2 Hz	
< 1 mA	
	10 V AC/DC ... 50 V AC/DC
	50 V AC/DC ... 250 V AC/DC
	0 V AC/DC ... 4 V AC/DC
	0 V AC/DC ... 20 V AC/DC
	19,2 V DC ... 30,5 V DC
	≤ 11 mA
	IP20
	-40 °C ... 70 °C
	-40 °C .. 85 °C
	20 <span> </span> % ... 85 <span> </span> %
	2000 m
	V0
	17,5 mm / 99 mm / 114,5 mm
	300 V
	2,5 kV AC
	UL 508 Listed
	Class I, Div. 2, Groups A, B, C, D T4A
	Class I, Zone 2, IIC T4

