



## KONFIGURATION

Du måste först konfigurera enheten via konfigurationsprogrammet Eldes Config Tool som du hittar på vår hemsida och göra en grundinställning av enheten enligt våra instruktioner..

## SMS-KOMMANDON

Följande SMS är exempel på användbara kommandon, du hittar ytterligare kommandon i den engelska manualen.

### STÄLL IN TID:

För att enheten skall fungera korrekt måste du ställa in rätt datum och tid. Skicka ett SMS med följande text, du skall byta ut \_ mot mellanslag och XXXX mot din aktuella kod. Byt ut ÅÅÅÅ mot år, MM mot månad, DD mot dag, hh mot timmar och mm mot minuter.



XXXX\_ÅÅÅÅ.MM.DD\_hh:mm

### AUTOMATISK RAPPORTERING:

Enheten skickar varje vecka ett SMS med statusmeddelanden. Vi rekommenderar att du anger ett klockslag och intervall som passar dig. Vi rekommenderar inte att du tar bort funktionen. Skicka ett SMS med följande text, du skall byta ut \_ mot mellanslag och XXXX mot din aktuella kod. Ändra PP till en siffra mellan 1 och 10 vilket indikerar antal dagar mellan infomeddelanden. Ändra hh mot det klockslag du vill ta emot meddelandet.



XXXX\_INFO:PP.hh

### AKTUELL STATUS:

Du kan när som helst kontrollera status. Skicka ett SMS med följande text, du skall byta ut \_ mot mellanslag och XXXX mot din aktuella kod.



XXXX\_INFO

## STYRA UTGÅNGAR

Du kan styra utgången genom att skicka ett SMS till enheten med följande text. Byt ut LVL mot ON eller OFF samt \_ mot mellanslag och XXXX mot din aktuella kod



XXXX\_C1:LVL

Du kan även styra utgången så att den är aktiv en viss tid. Skicka ett SMS till enheten med följande text. Byt ut LVL mot ON eller OFF samt \_ mot mellanslag och XXXX mot din aktuella kod. Byt ut hh mot timmar, mm mot minuter och ss mot sekunder.



XXXX\_C1:LVL:hh.mm.ss

## LÄGGA TILL ANVÄNDARE

Du kan lägga in upp till fem användare. För att lägga in användare (upp till fem stycken) skicka ett SMS med följande text, byt ut Y mot en siffra mellan 1 och 5, ange telefonnummer med 46 som landskod, följt av telefonnumret utan inledande nolla i riktnumret. Byt ut \_ mot mellanslag och XXXX mot din aktuella kod.



XXXX\_NRY:46701234567

## TA BORT INLAGDA ANVÄNDARE

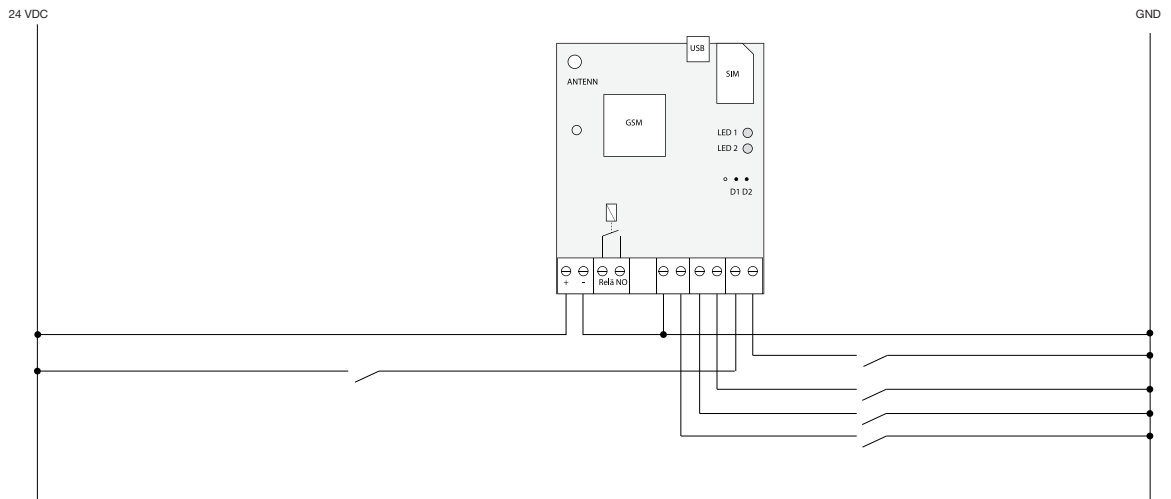
Du kan ta bort inlagda användare genom att skicka SMS. Byt ut Y mot den siffra som motsvarar den användare du vill ta bort, byt \_ mot mellanslag och XXXX mot din aktuella kod.



XXXX\_NRY:DEL

## INKOPPLING AV INGÅNGAR

Ingångarna kopplas in enligt nedanstående schema. Ingång två hantearar upp till +50 V om du behöver koppla in en högre spänning, för exakta värden se den medföljande manualen.



### ÄNDRA TEXT FÖR INGÅNGARNA

Du kan ändra meddelandet du får när ingångarna aktiveras via SMS. Byt ut Y mot den siffra som motsvarar den ingång du vill ändra texten för, byt \_ mot mellanslag och XXXX mot din aktuella kod.



```
XXXX_ZY:nytext;
```

### ÄNDRA TEXT FÖR INGÅNGARNAS ÅTERSTÄLLNING

Du kan ändra meddelandet du får när ingångarna återställs via SMS. Byt ut Y mot den siffra som motsvarar den ingång du vill ändra texten för, byt \_ mot mellanslag och XXXX mot din aktuella kod.



```
XXXX_ZRY:nytext;
```

### AKTIVERA/DEAKTIVERA EN INGÅNG

Du kan deaktivera de ingångar du inte använder via SMS. Byt ut Y mot den siffra som motsvarar den ingång du vill deaktivera för, byt \_ mot mellanslag och XXXX mot din aktuella kod.



```
XXXX_ZY:OFF;
```

Du kan när som helst aktivera ingången igen genom att byta skicka ett nytt SMS där du byter OFF mot ON.