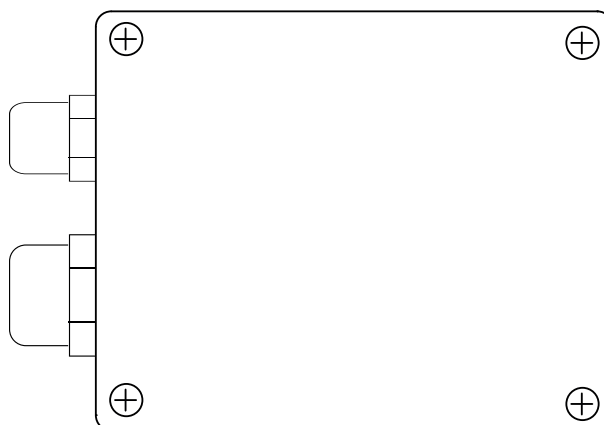


IoT ready för RUT2XX och 9XX-serien

Montering av IoT-ready kapslingen för Teltonikas RUT240, RUT950 och RUT955 är enkel.

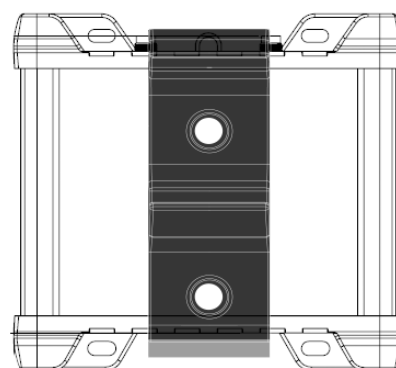
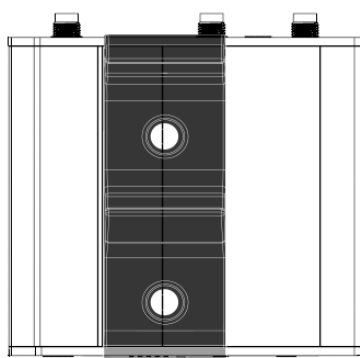
1. Öppna kapslingen

Kapslingen öppnas genom att skruva upp de fyra skruvarna i hörnen.



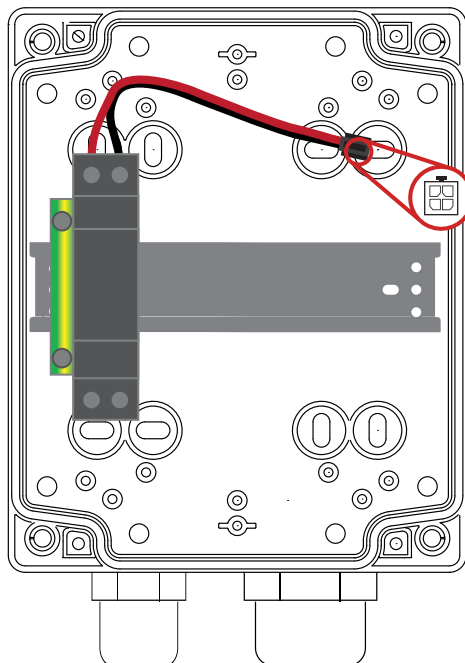
2. Skruva fast DIN-fästet

På baksidan av routern skall DIN-fästet monteras. Fästet monteras på olika sätt beroende på modell. Fästet sätts på routerns baksida enligt nedanstående skiss.



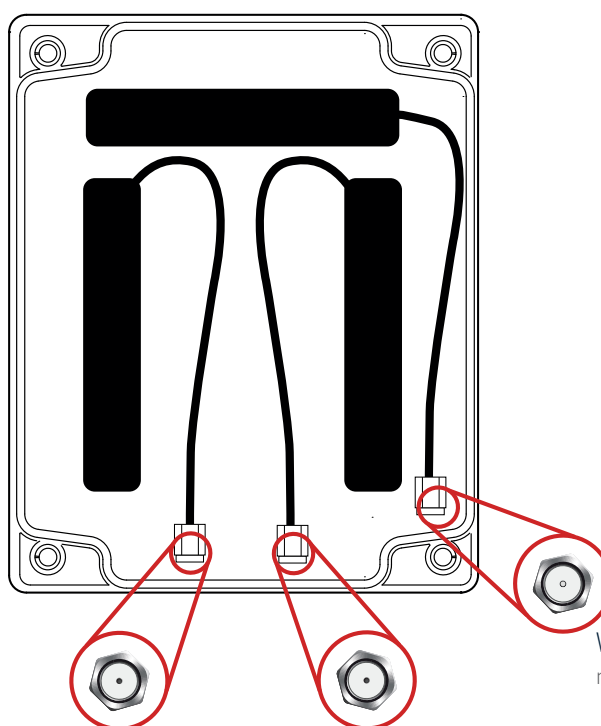
3. Anslut spänningsmatning

Snäpp fast spänningsmatningskabeln till routerns spänningsmatningskontakt.



4. Anslut antenner

Anslut antennkontaktarna med stift i mitten till LTE-antennportarna på routern. Den antennkontakt som saknar stift i mitten ansluts till wifi.



LTE-antenn
med stift i mitten av kontakten

LTE-antenn
med stift i mitten av kontakten

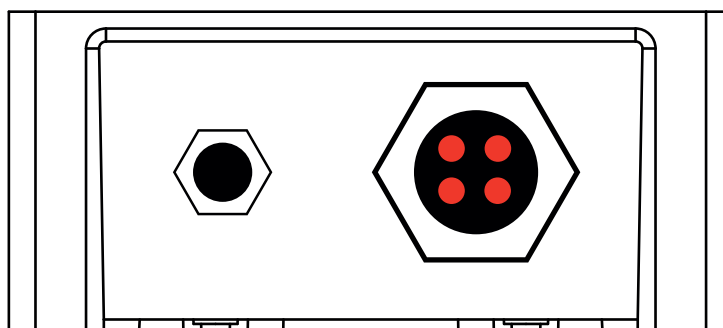
WiFi-antenn
med hål i mitten av kontakten

5. Montera på DIN-skena

Montera routern på DIN-skena genom att snäppa fast den på DIN-skenan.

6. Montera nätverkskablar

Nätverkskablarna ansluts genom att skruva upp kabelförskruvningen i botten och ta ut en eller flera täckpluggar. Packningen är slitsad och du kan dra igenom nätverkskabeln från "sidan". Återmontera packning, förskruvning och dra åt så att inte vatten läcker in.



7. Anslut till vägguttag

Anslut strömkabeln till vägguttag och se till att routern startar upp.

8. Montera kapslingen

Montera kapslingen som du bäst finner det lämpat. Se till att framsidan på kapslingen monteras så att antennerna inte täcks av närliggande hinder. Återmontera locket och dra åt skruvarna försiktigt med handkraft.

